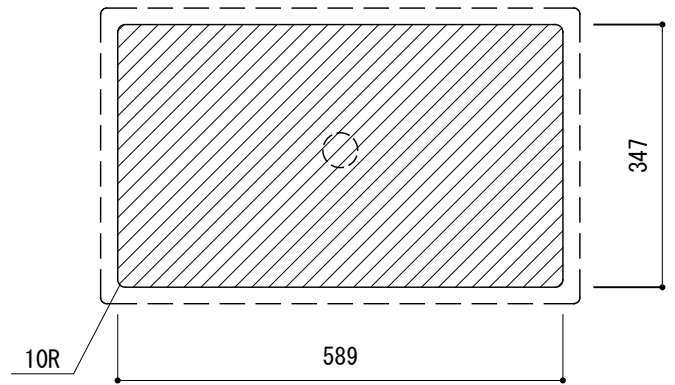
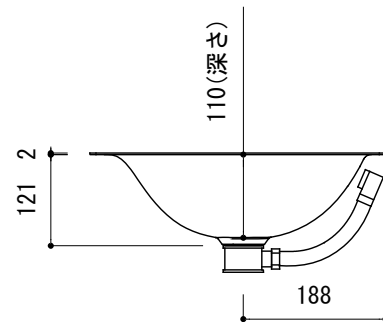
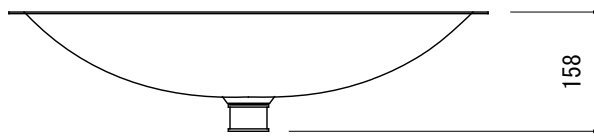


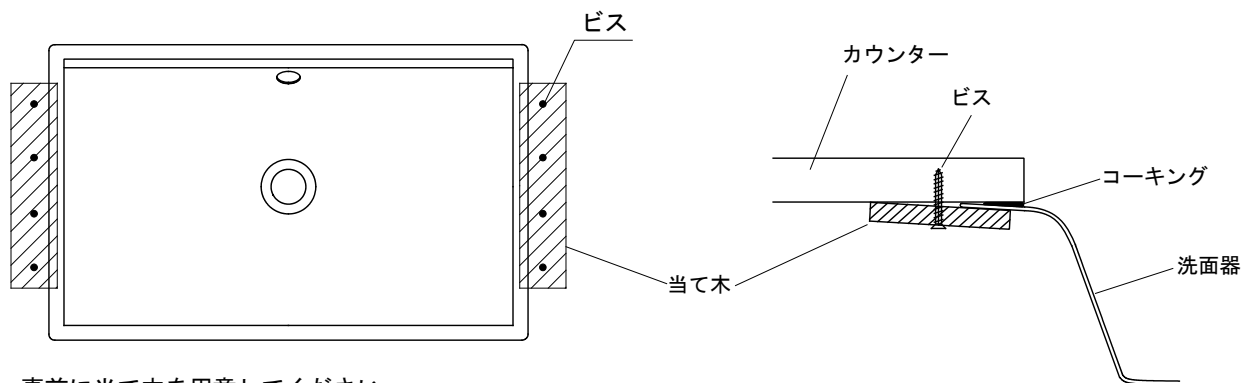
カウンター切込寸法



※こちらの切込寸法は参考寸法です。  
製品に付属している型紙とは  
一部寸法が異なる場合がありますので  
加工を行う際はご注意ください。



洗面器固定方法



事前に当て木を用意してください。  
当て木を洗面器フランジ部の下から支えるようにセットし、  
カウンターにビスで固定する。

品名	洗面器 -KALDEWEI, Silenio-			品番	FLN70-6903		
仕様	アンダーカウンター/オーバーフロー付/型紙付 ホーロー/ホワイト			重量	7.2kg	容量	4L
						縮尺	1:10
大洋金物株式会社 ティーフォルム事業部 <b>Tform</b>							