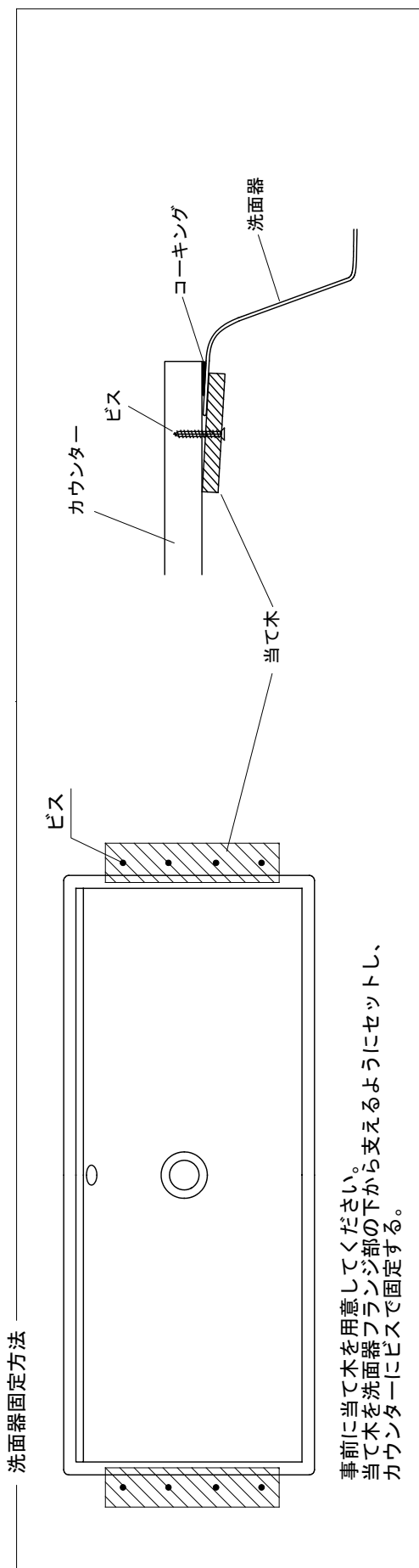
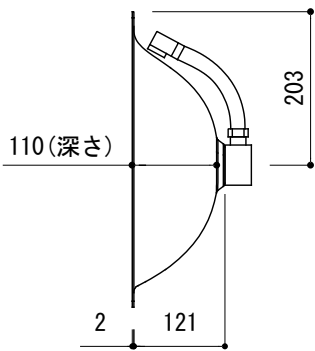
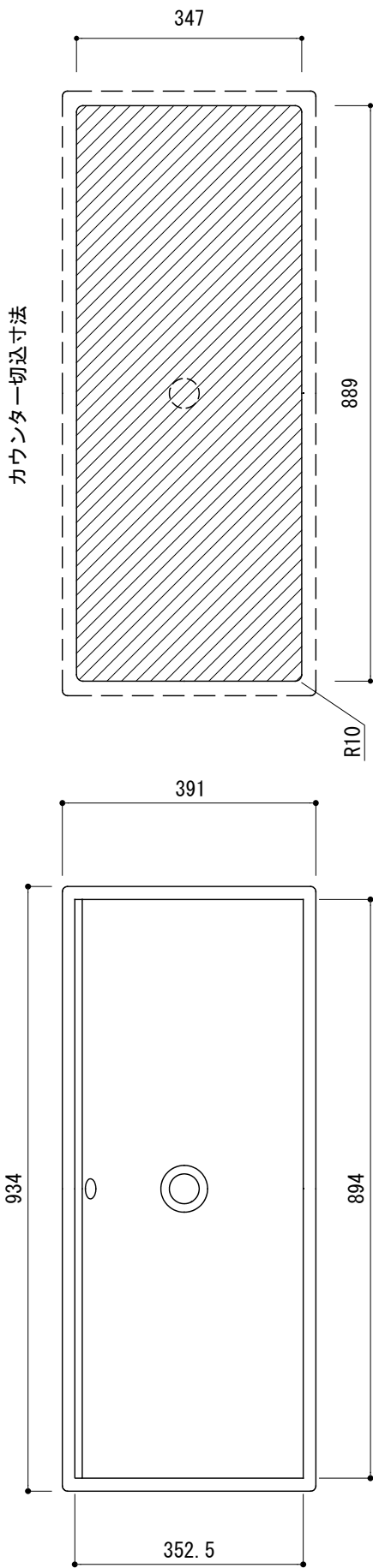


カウンター切込寸法



事前に当て木を用意してください。
当て木を洗面器フランジ部の下から支えるようにセットし、
カウンターにビスで固定する。

| | | | | | | | |
|----------------------------------|---|--|--|----|------------|----|------|
| 品名 | 洗面器 -KALDEWEI, Silenio- | | | 品番 | FLN70-6904 | | |
| 仕様 | アンダーカウンター/オーバーフロー付/型紙、ボンド、オーバーフロー部品付属/ ホーロー/ホワイト | | | 重量 | 10kg | 容量 | 7L |
| | | | | | | 縮尺 | 1:10 |
| 大洋金物株式会社 ティーフォルム事業部 Tform | | | | | | | |