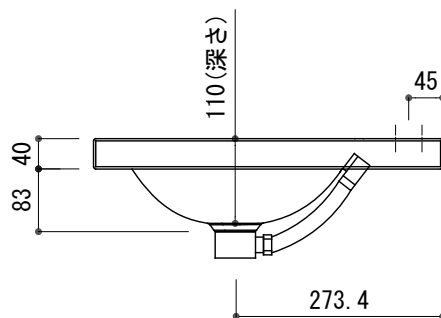
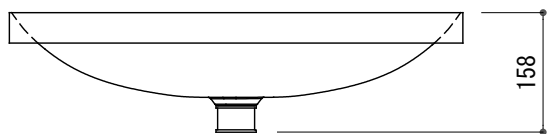


※こちらの切込寸法は参考寸法です。
 製品に付属している型紙とは
 一部寸法が異なりますので、
 加工を行う際はご注意ください。



品名 洗面器 -KALDEWEI, Silenio-	品番 FLN70-6905		
仕様 オーバーカウンター/オーバーフロー付/型紙、オーバーフロー部品、 水栓取付用スペーサー付属/ ホーロー/ホワイト	重量 7.6kg	容量 4L	縮尺 1:10
	大洋金物株式会社 ティーフォルム事業部 Tform		