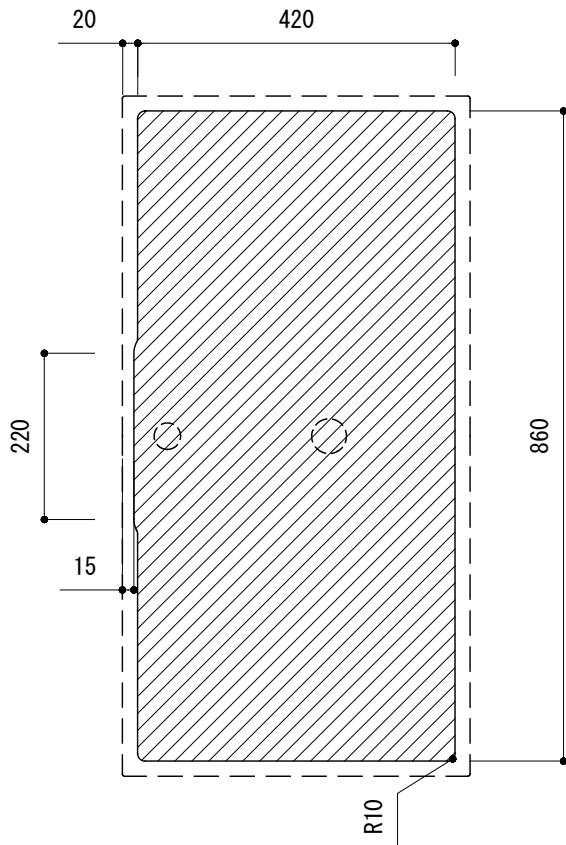
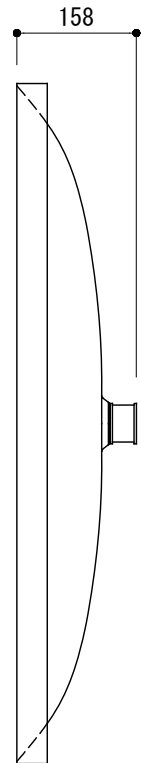
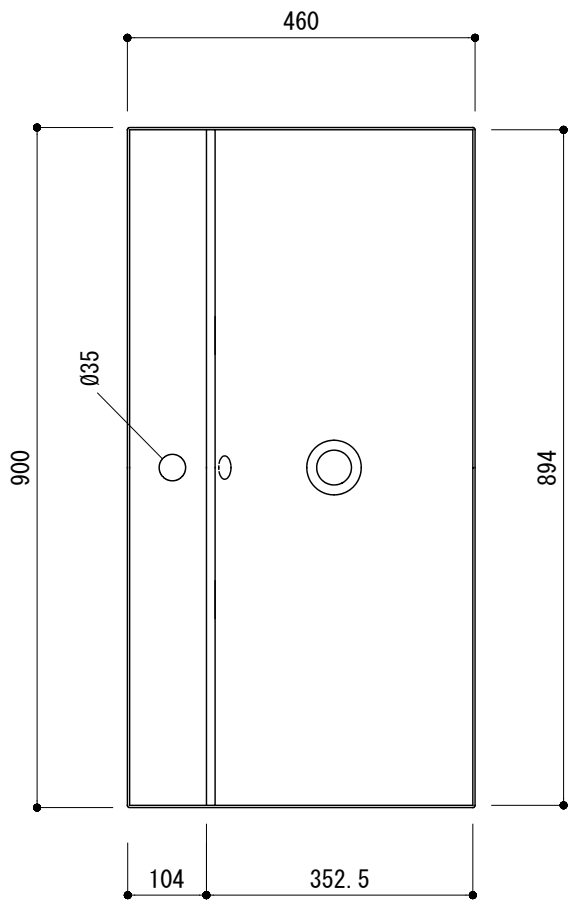
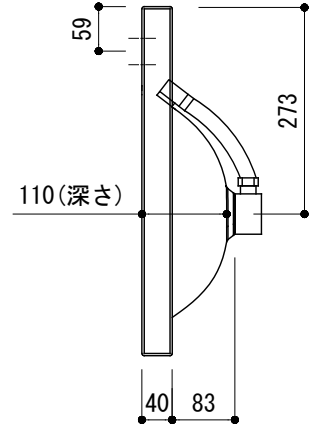


カウンター切込寸法



※こちらの切込寸法は参考寸法です。
製品に付属している型紙とは
一部寸法が異なりますので
加工を行う際はご注意ください。



品名	洗面器 -KALDEWEI, Silenio-			品番	FLN70-6906		
仕様	オーバーカウンター/オーバーフロー付/型紙、オーバーフロー部品、 水栓取付用スペーサー付属/ ホーロー/ホワイト			重量	10.7kg	容量	7L
						縮尺	1:10
大洋金物株式会社 ティーフォルム事業部 Tform							