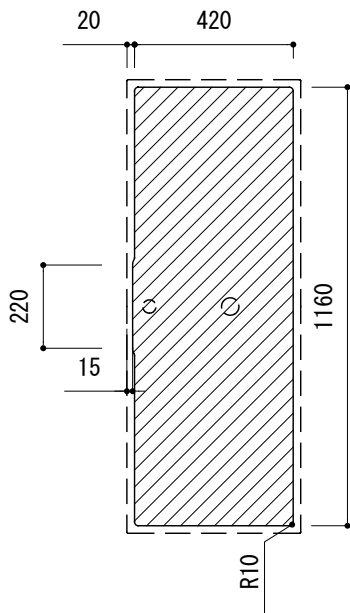
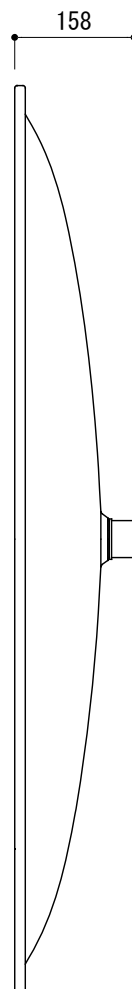
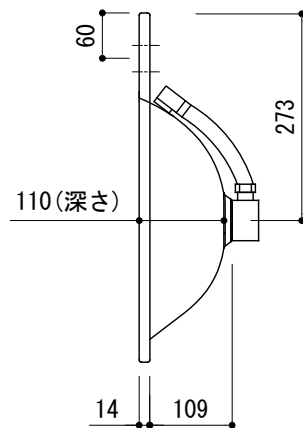
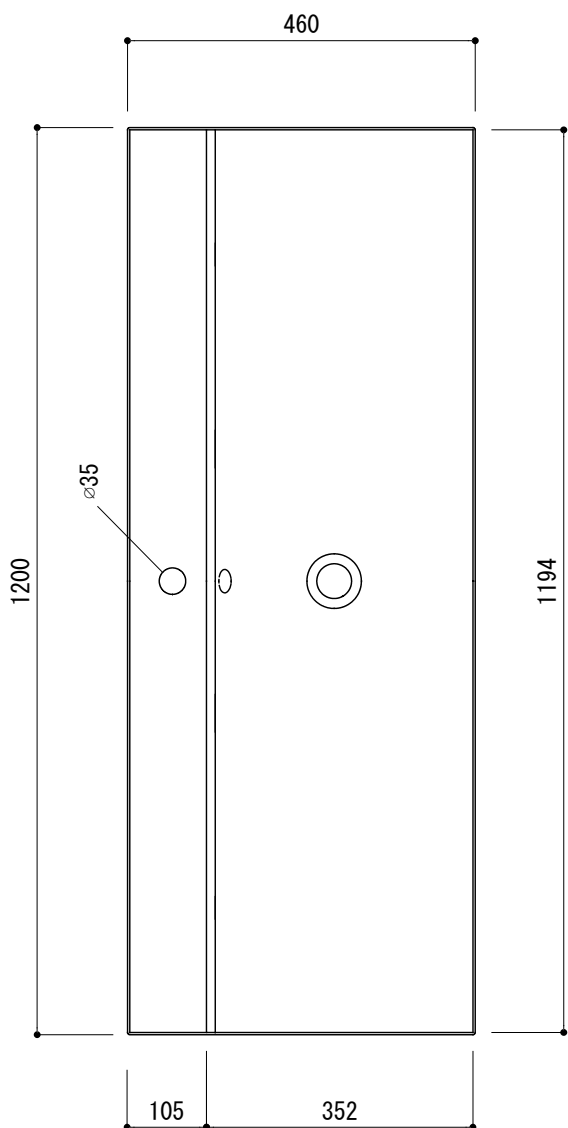


カウンター切込寸法  
※ NOT TO SCALE

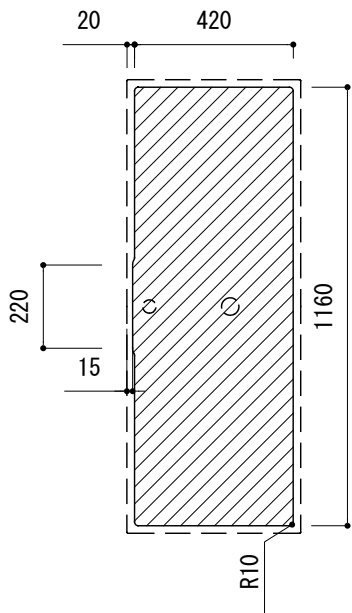


※こちらの切込寸法は参考寸法です。  
製品に付属している型紙とは  
一部寸法が異なりますので  
加工を行う際はご注意ください。

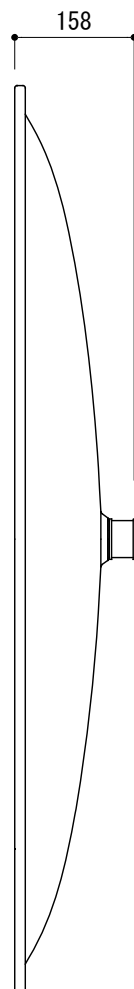
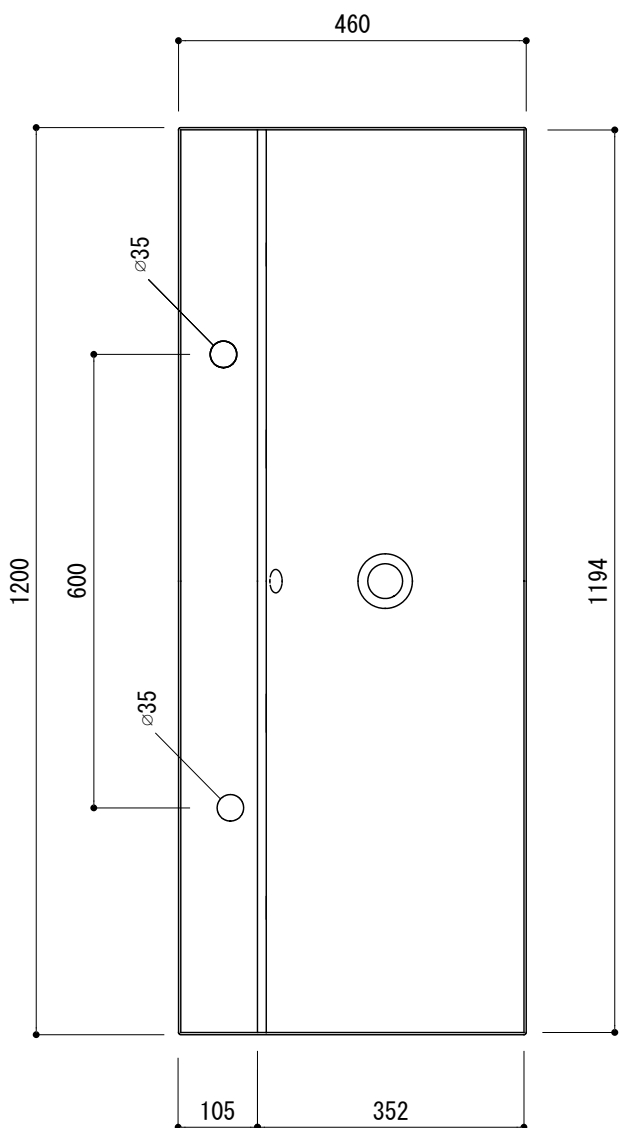
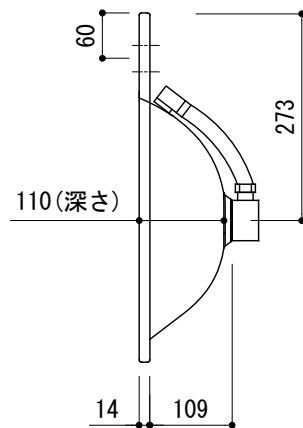


品名	洗面器 -KALDEWEI, Silenio-			品番	FLN70-6909-101		
仕様	オーバーカウンター/オーバーフロー付/型紙、オーバーフロー部品、 水栓取付用スペーサー付属/ ホーロー/ホワイト			重量	13.7kg	容量	9L
				縮尺	1:10		
				大洋金物株式会社 ティーフォルム事業部 <b>Tform</b>			

カウンター切込寸法  
※ NOT TO SCALE



※こちらの切込寸法は参考寸法です。  
製品に付属している型紙とは  
一部寸法が異なりますので  
加工を行う際はご注意ください。



品名	洗面器 -KALDEWEI, Silenio-			品番	FLN70-6909-201		
仕様	オーバーカウンター/オーバーフロー付/型紙、オーバーフロー部品、 水栓取付用スペーサー付属/ ホーロー/ホワイト			重量	13.7kg	容量	9L
				縮尺	1:10		大洋金物株式会社 ティーフォルム事業部 <b>Tform</b>