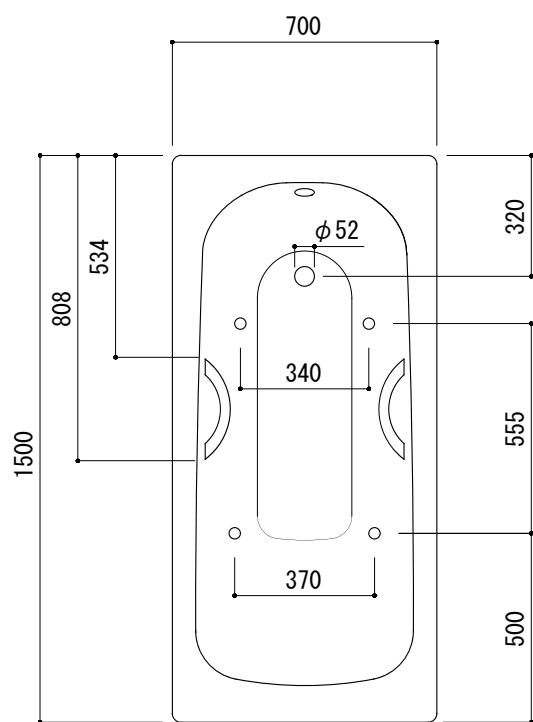
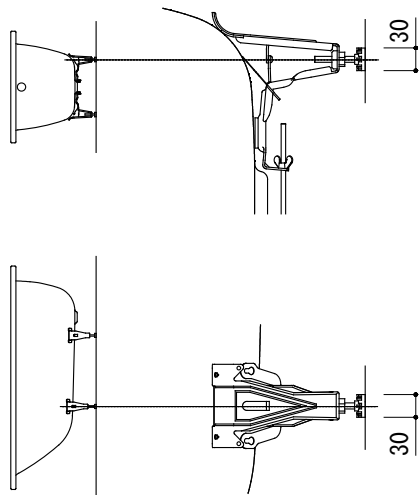
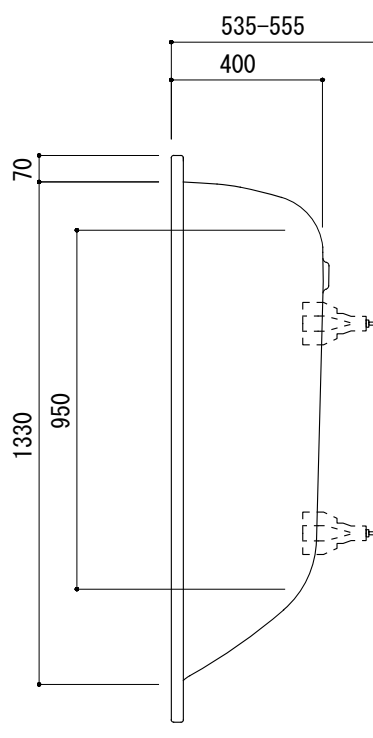


標準付属設置用脚 (Not To Scale)



○=設置用脚(設置位置に多少の誤差が発生する場合があります)




- ※1 : 追焚付給湯器用穴付き/穴無しタイプあり
- 追焚穴付きの場合、U型 パッキン (内径 $\phi 49$) 付属
- ※2 : オーバーフロー使用時の満水位置

品名 鋼板ホーローバス -KALDEWEI, Saniform Plus Star-

品番 FLN72-1501

仕様 埋め込み/アンチスリップ, イージークリーンフィニッシュ付き/
バス用ポップアップ排水金具, 設置用脚付属/ホワイト

重量 40kg 容量 152L 縮尺 1:20

大洋金物株式会社 ティーフォルム事業部 

標準付属品



【浴槽裏面図】



※追焚付給湯器対応モデルの場合、排水金具のオーバーフロー管を図のように斜めに取付けることにより、追焚付給湯器循環金具に干渉せずに取付可能です。

※排水金具は建築側の設備配管に直接接続し、埋め込み部に湯水がまわらないように施工してください。

※埋め込み施工の場合、万一の点検修理に備え、排水金具付近に点検口を設けるか、設置後の浴槽取外しが可能な施工方法で設置してください。

※オプションパーツ(別売)については別紙をご参照ください。

| | | | |
|---|----|----|----|
| 品名 バス用ポップアップ排水金具 -VIEGA- | 品番 | | |
| 仕様 標準付属品 排水栓, ポップアップハンドル: クローム仕上げ | 重量 | 容量 | 縮尺 |
| 大洋金物株式会社 ティーフォーム事業部 Tform | | | |

