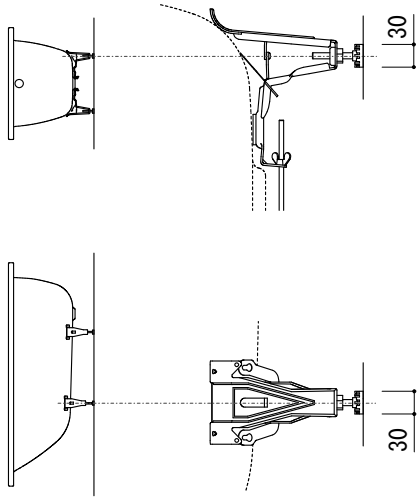
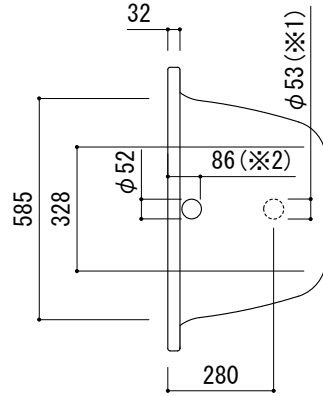
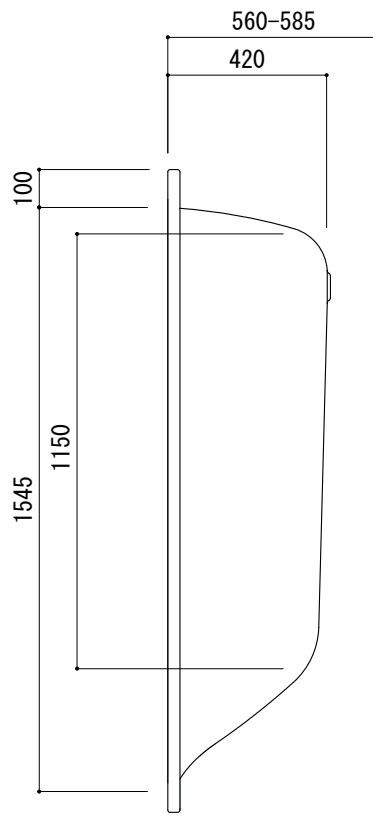


標準付属設置用脚 (Not To Scale)



○=設置用脚(設置位置に多少の誤差が発生する場合があります)



※1: 追焚付給湯器用穴付き/穴無しタイプあり
 追焚穴付きの場合、U型パッキン(内径φ49)付属
 ※2: オーバーフロー使用時の満水位置

品名 鋼板ホーローバス -KALDEWEI, Sanilux Star-

品番 FLN72-4402

仕様 埋め込み/アンチスリップ, イージークリーンフィニッシュ付き/
 バス用ポップアップ排水金具, 設置用脚付属/ホワイト

重量	容量	縮尺
49kg	194L	1:20

大洋金物株式会社 ティーフォーム事業部 **Tform**

標準付属品



【浴槽裏面図】



※追焚付給湯器対応モデルの場合、排水金具のオーバーフロー管を図のように斜めに取付けることにより、追焚付給湯器循環金具に干渉せずに取付可能です。

※排水金具は建築側の設備配管に直接接続し、埋め込み部に湯水がまわらないように施工してください。

※埋め込み施工の場合、万一の点検修理に備え、排水金具付近に点検口を設けるか、設置後の浴槽取外しが可能な施工方法で設置してください。

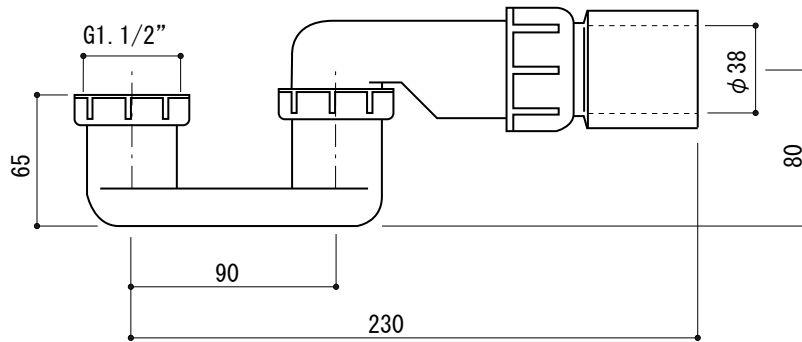
※オプションパーツ(別売)については別紙をご参照ください。

品名 バス用ポップアップ排水金具 -VIEGA-	品番		
仕様 標準付属品 排水栓, ポップアップハンドル: クローム仕上げ	重量	容量	縮尺
大洋金物株式会社 ティーフォーム事業部 Tform			

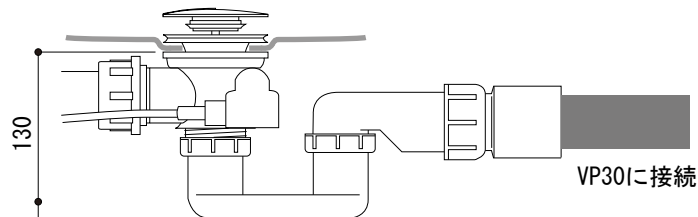
別売品

バス用トラップ
FAC73-9945

※別売品です。必要な場合、注文時にご指示ください。



■接続方法

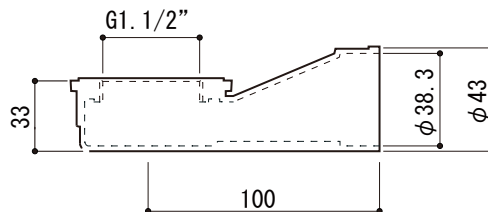


- ・塩ビ管30に接続できます。
- ・塩ビパイプ用の接着材を使ってVP30と接着してください。

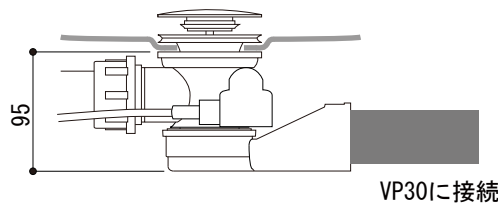
別売品

横引きエルボ
(トラップ機能はありません。ご注意ください。)
TFM73-9504

※別売品です。必要な場合、注文時にご指示ください。



■接続方法



- ・排水部品の端部ネジ(G 1. 1/2")にシール材を巻きつけエルボを接続してください。
- ・塩ビパイプ用の接着材を使ってVP30と接着してください。

品名 バス用排水金具 オプションパーツ	品番		
仕様 ・バス用トラップ:本体/PP :端部/塩ビ ・横引きエルボ :塩ビ	重量	容量	縮尺
大洋金物株式会社 ティーフォーム事業部 Tform			