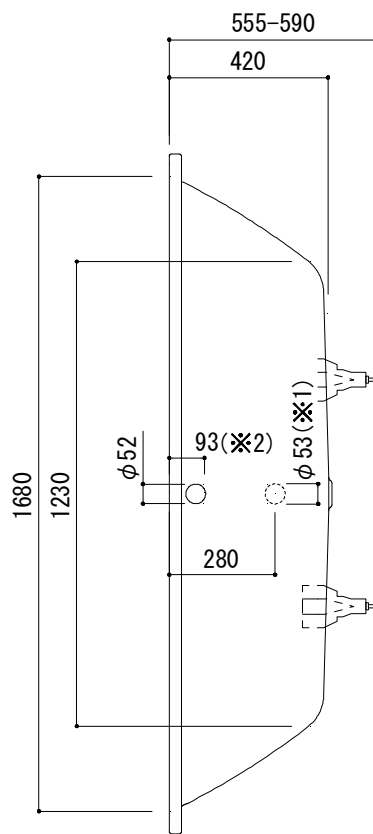
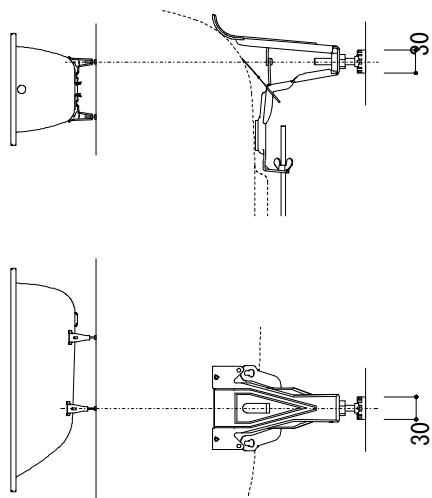


○=設置用脚(設置位置に多少の誤差が発生する場合があります)

標準付属設置用脚 (Not To Scale)



※1:追焚付給湯器用穴付き/穴無しタイプあり  
追焚穴付きの場合、U型 パッキン(内径φ49) 付属  
※2:オーバーフロー使用時の満水位置

品名

鋼板ホーローバス -KALDEWEI, Classic Duo-

品番

FLN72-5715

仕様

埋め込み/アンチスリップ, イージークリーンフィニッシュ付き/  
バス用ポップアップ排水金具, 設置用脚付属/ホワイト

重量

53kg

容量

228L

縮尺

1:20

大洋金物株式会社 ティーフォルム事業部 **Tform**

標準付属品



【浴槽裏面図】



※追焚付給湯器対応モデルの場合、排水金具のオーバーフロー管を図のように斜めに取付けることにより、追焚付給湯器循環金具に干渉せずに取付可能です。

※排水金具は建築側の設備配管に直接接続し、埋め込み部に湯水がまわらないように施工してください。

※埋め込み施工の場合、万一の点検修理に備え、排水金具付近に点検口を設けるか、設置後の浴槽取外しが可能な施工方法で設置してください。

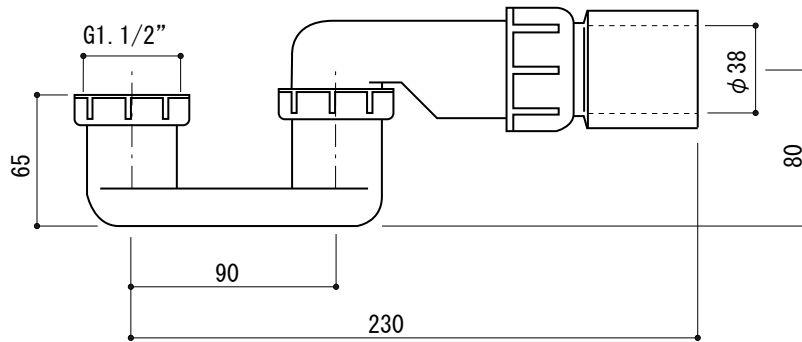
※オプションパーツ(別売)については別紙をご参照ください。

|   |    |    |    |
|---|----|----|----|
| 品名<br>バス用ポップアップ排水金具 -VIEGA-             | 品番 |    |    |
| 仕様<br>標準付属品<br>排水栓, ポップアップハンドル: クローム仕上げ | 重量 | 容量 | 縮尺 |
| 大洋金物株式会社 ティーフォーム事業部 <b>Tform</b>        |    |    |    |

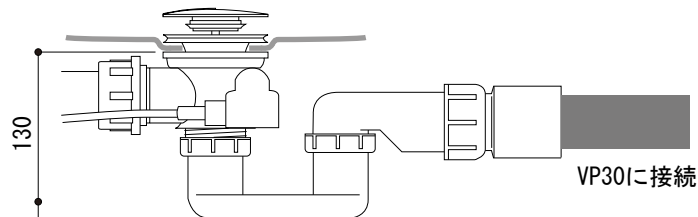
## 別売品

バス用トラップ  
FAC73-9945

※別売品です。必要な場合、注文時にご指示ください。



### ■接続方法

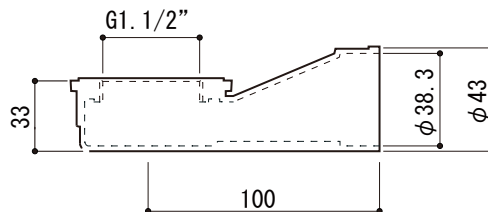


- ・塩ビ管30に接続できます。
- ・塩ビパイプ用の接着材を使ってVP30と接着してください。

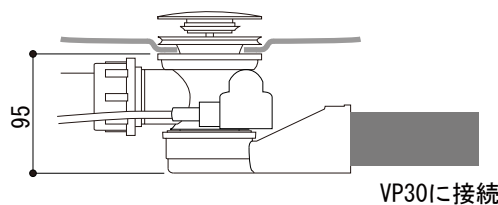
## 別売品

横引きエルボ  
(トラップ機能はありません。ご注意ください。)  
TFM73-9504

※別売品です。必要な場合、注文時にご指示ください。



### ■接続方法



- ・排水部品の端部ネジ(G 1. 1/2" )にシール材を巻きつけエルボを接続してください。
- ・塩ビパイプ用の接着材を使ってVP30と接着してください。

|   |    |    |    |
|---|----|----|----|
| 品名<br>バス用排水金具 オプションパーツ                        | 品番 |    |    |
| 仕様<br>・バス用トラップ:本体/PP<br>:端部/塩ビ<br>・横引きエルボ :塩ビ | 重量 | 容量 | 縮尺 |
| 大洋金物株式会社 ティーフォーム事業部 <b>Tform</b>              |    |    |    |