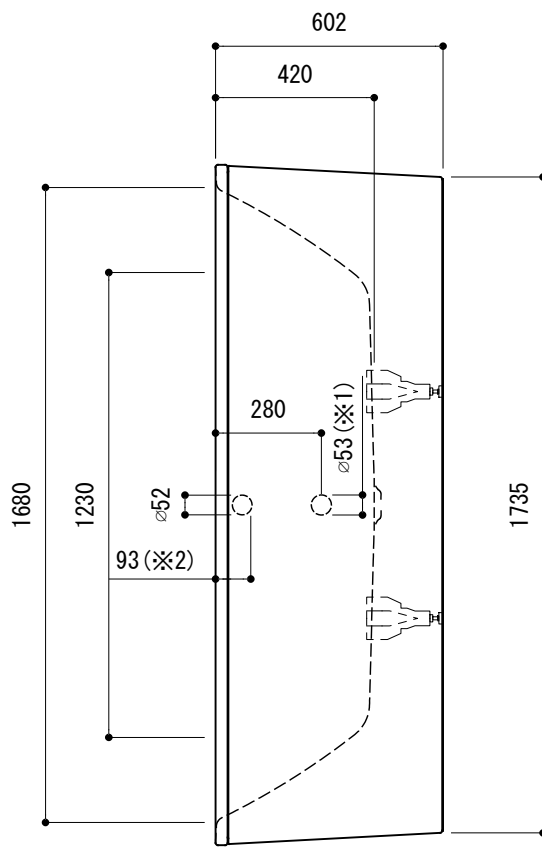
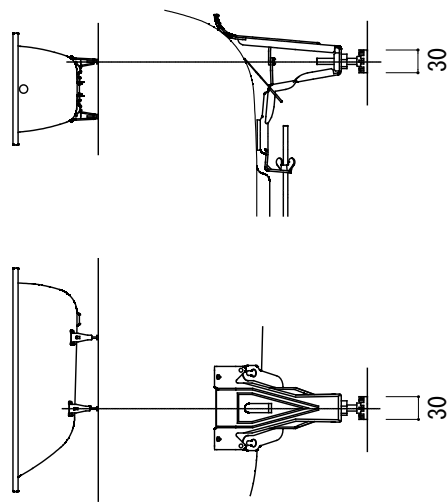


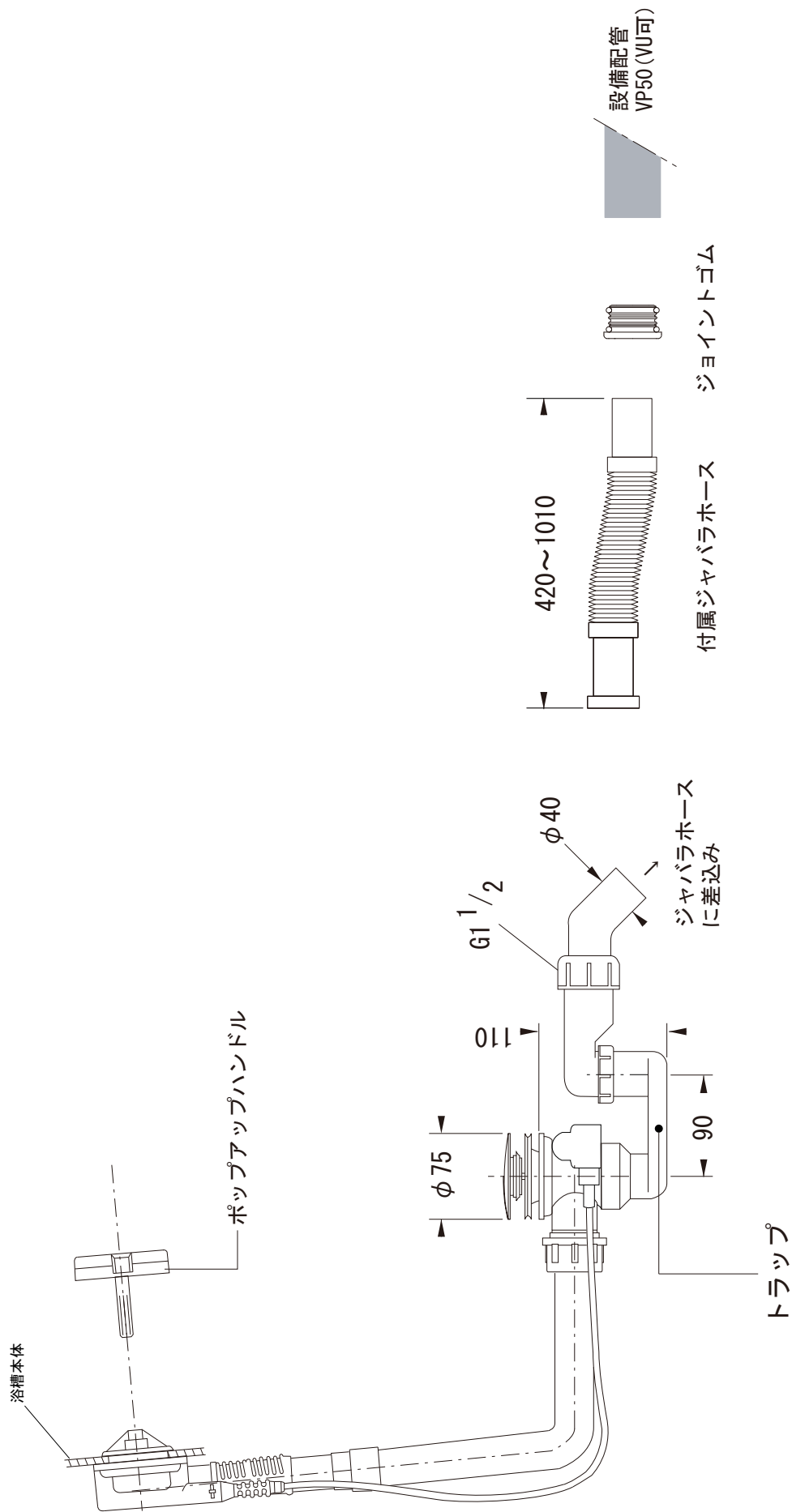
標準付属設置用脚 (Not To Scale)



※1：追焚付給湯器用穴付き/穴無しタイプあり
 追焚穴付きの場合、U型ハッキン（内径φ49）付属
 追焚付給湯器用穴開け位置は、オーバーフロー側となります。
 ※2：オーバーフロー使用時の満水位置

※3：寸法内に収まる循環金具をご用意下さい。

<p>品名 鋼板ホーローバス -KALDEWEI, Classic Duo Free-standing-</p>	<p>品番 FLN72-5742-001</p>		
<p>仕様 フリースタンディング/アンチスリップ, イージークリーンフィニッシュ付き/ 専用バス用ポップアップ排水金具, 設置用脚付属/エプロン部ポリウレタン樹脂</p>	<p>重量 88kg</p>	<p>容量 228L</p>	<p>縮尺 1:20</p>
<p>大洋金物株式会社 ティーフォルム事業部 Tform</p>			



品名 バス用ポップアップ排水金具 -VIEGA-	品番		
	仕様 フリースタンドバス用 排水栓, ポップアップハンドル: クローム仕上げ ※ダブルトラップとならない施工を行ってください。	重量	容量
大洋金物株式会社 ティーフォーム事業部 Tform			