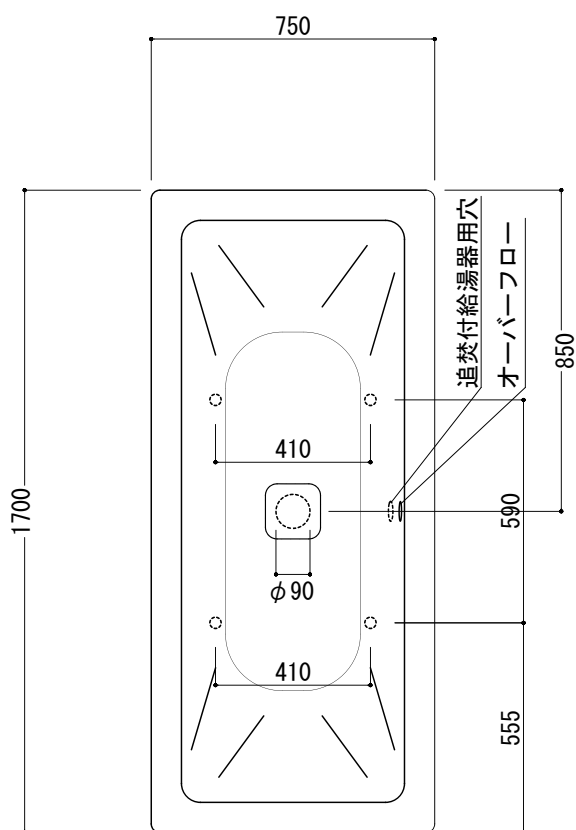
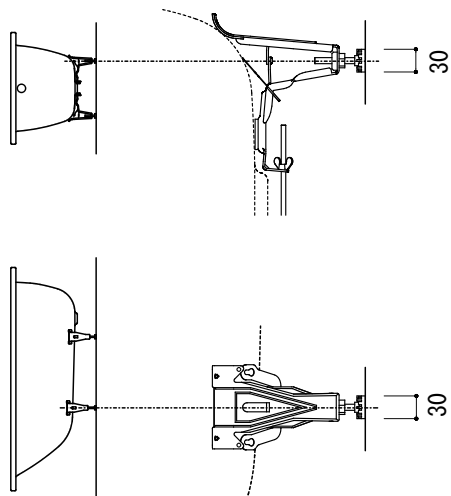
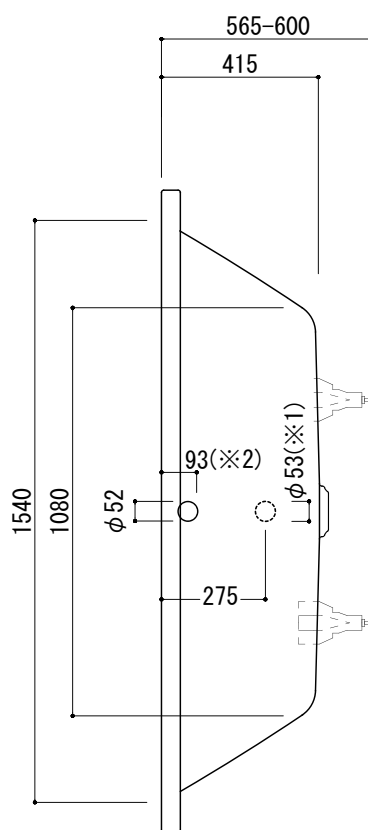
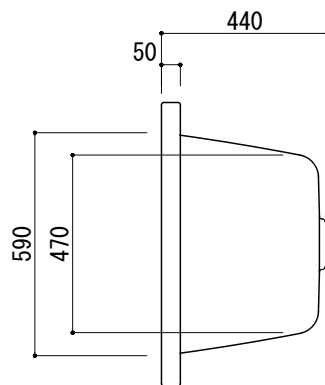


標準付属設置用脚 (Not To Scale)



○=設置用脚 (設置位置に多少の誤差が発生する場合があります)



※1:追焚付給湯器用穴/穴無しタイプあり
追焚穴付きの場合、U型パッキン(内径φ49)付属
※2:オーバーフロー使用時の満水位置

品名 鋼板ホーローバス -KALDEWEI, Conoduo-

品番 FLN72-5802

仕様 埋め込み/アンチスリップ, イージークリーンフィニッシュ付き/
専用バス用ポップアップ排水金具, 設置用脚付属/ホワイト

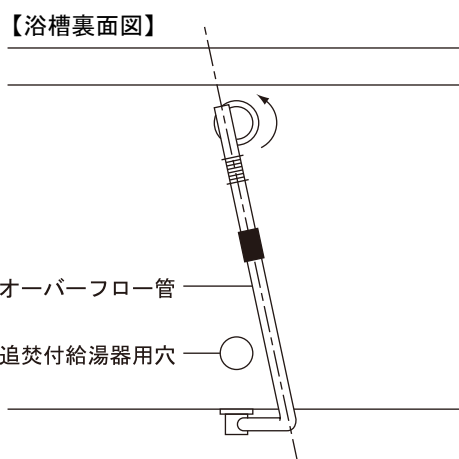
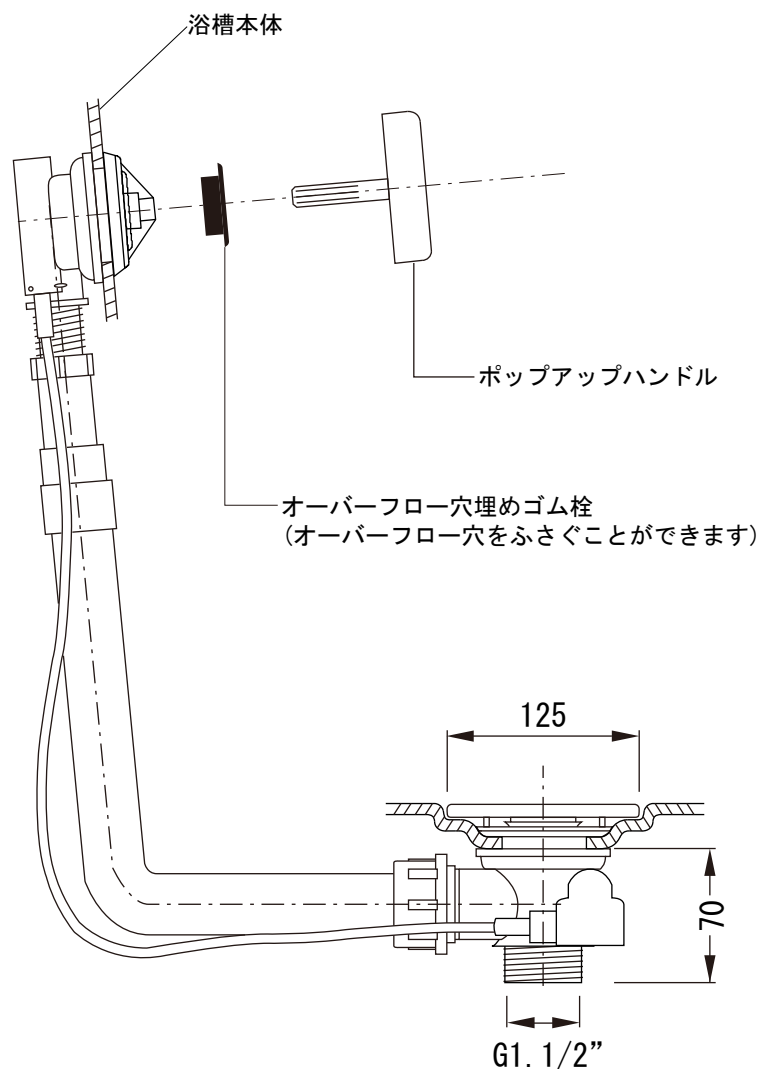
重量 52kg

容量 192L

縮尺 1:20

大洋金物株式会社 ティーフォルム事業部 **Tform**

標準付属品



※追焚付給湯器対応モデルの場合、排水金具のオーバーフロー管を図のように斜めに取付けることにより、追焚付給湯器循環金具に干渉せずに取付可能です。

※排水金具は建築側の設備配管に直接接続し、埋め込み部に湯水がまわらないように施工してください。

※埋め込み施工の場合、万一の点検修理に備え、排水金具付近に点検口を設けるか、設置後の浴槽取外しが可能な施工方法で設置してください。

※オプションパーツ(別売)については別紙をご参照ください。

| | | | |
|---|----|----|----|
| 品名 バス用ポップアップ排水金具 -VIEGA- | 品番 | | |
| 仕様 標準付属品 排水栓, ポップアップハンドル: クローム仕上げ | 重量 | 容量 | 縮尺 |
| 大洋金物株式会社 ティーフォーム事業部 Tform | | | |

