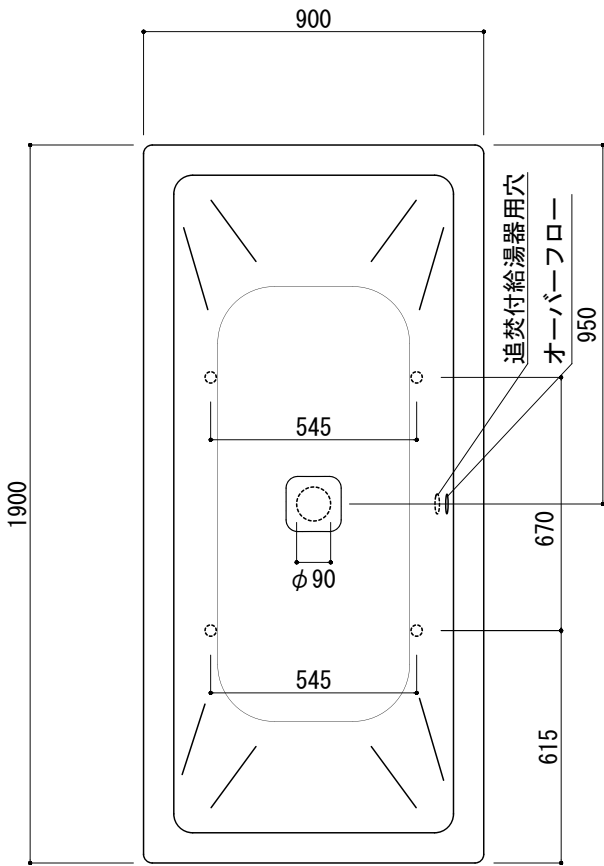
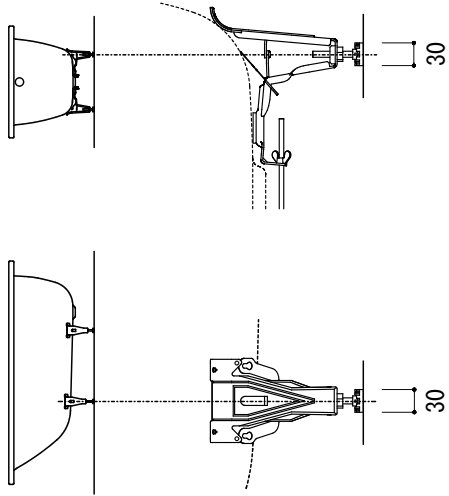
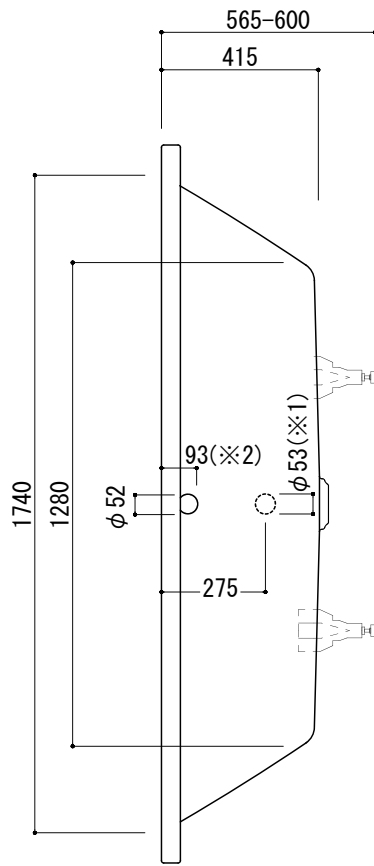
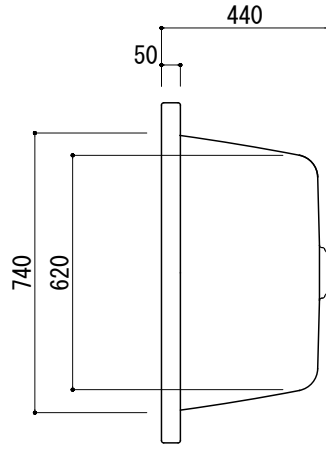


標準付属設置用脚 (Not To Scale)



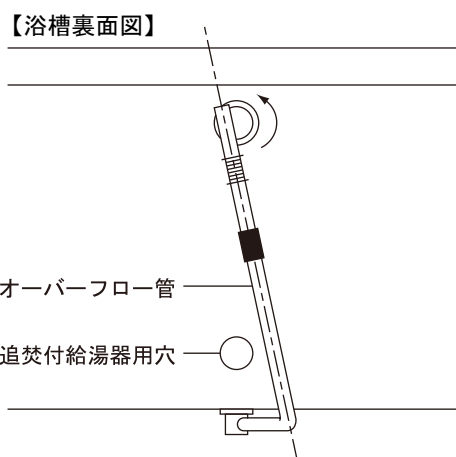
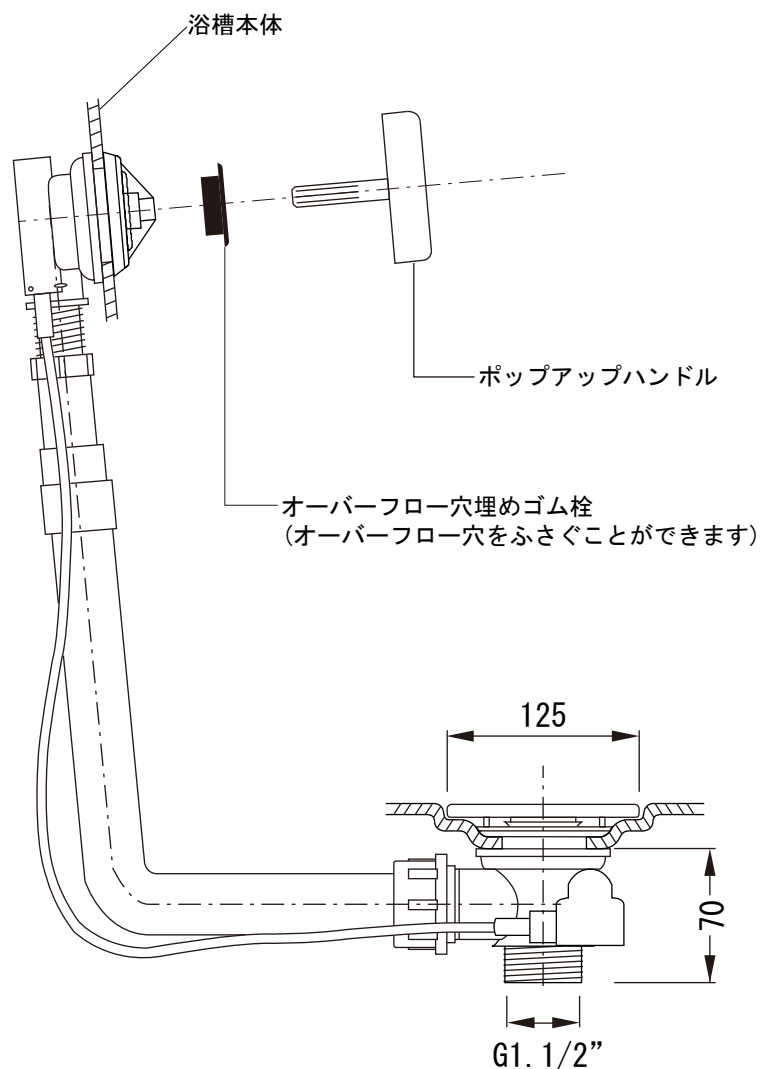
○=設置用脚(設置位置に多少の誤差が発生する場合があります)



※1:追焚付給湯器用穴付き/穴無しタイプあり  
追焚穴付きの場合、U型パッキン(内径<math>\phi 49</math>)付属  
※2:オーバーフロー使用時の満水位置

|                                  |   |  |  |    |            |    |      |
|----------------------------------|---|--|--|----|------------|----|------|
| 品名                               | 鋼板ホーローバス -KALDEWEI, Conoduo-                                    |  |  | 品番 | FLN72-5803 |    |      |
| 仕様                               | 埋め込み/アンチスリップ, イージークリーンフィニッシュ付き/<br>専用バス用ポップアップ排水金具, 設置用脚付属/ホワイト |  |  | 重量 | 66kg       | 容量 | 290L |
|                                  |   |  |  |    |            |    | 縮尺   |
| 大洋金物株式会社 ティーフォルム事業部 <b>Tform</b> |   |  |  |    |            |    |      |

## 標準付属品



※追焚付給湯器対応モデルの場合、排水金具のオーバーフロー管を図のように斜めに取付けることにより、追焚付給湯器循環金具に干渉せずに取付可能です。

※排水金具は建築側の設備配管に直接接続し、埋め込み部に湯水がまわらないように施工してください。

※埋め込み施工の場合、万一の点検修理に備え、排水金具付近に点検口を設けるか、設置後の浴槽取外しが可能な施工方法で設置してください。

※オプションパーツ(別売)については別紙をご参照ください。

|   |    |    |    |
|---|----|----|----|
| 品名<br>バス用ポップアップ排水金具 -VIEGA-             | 品番 |    |    |
| 仕様<br>標準付属品<br>排水栓, ポップアップハンドル: クローム仕上げ | 重量 | 容量 | 縮尺 |
| 大洋金物株式会社 ティーフォーム事業部 <b>Tform</b>        |    |    |    |

