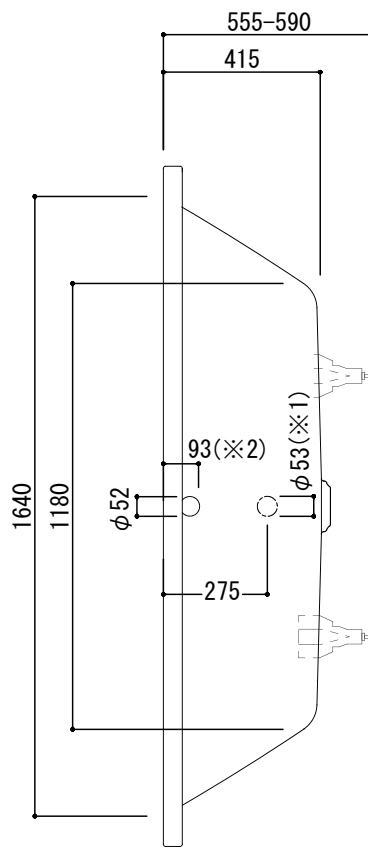
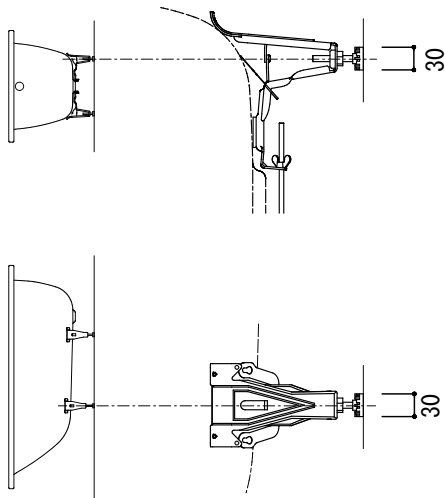


○=設置用脚(設置位置に多少の誤差が発生する場合があります)

標準付属設置用脚 (Not To Scale)



※1:追焚付給湯器用穴付き/穴無しタイプあり
追焚穴付きの場合、U型バックシン(内径φ49)付属
※2:オーバーフロー使用時の満水位置

品名 鋼板ホーローバス -KALDEWEI, Conoduo-

仕様 埋め込み/アンチスリップ, イージークリーンフィニッシュ付き/
専用バス用ポップアップ排水金具, 設置用脚付属/ホワイト

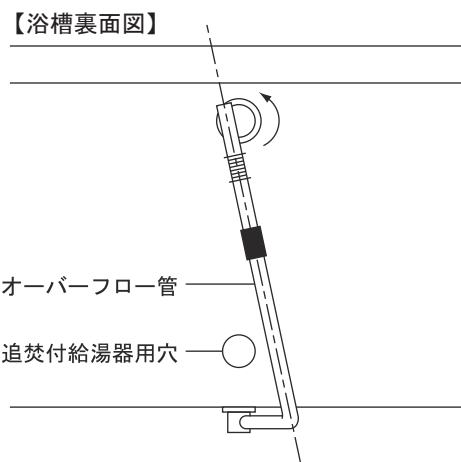
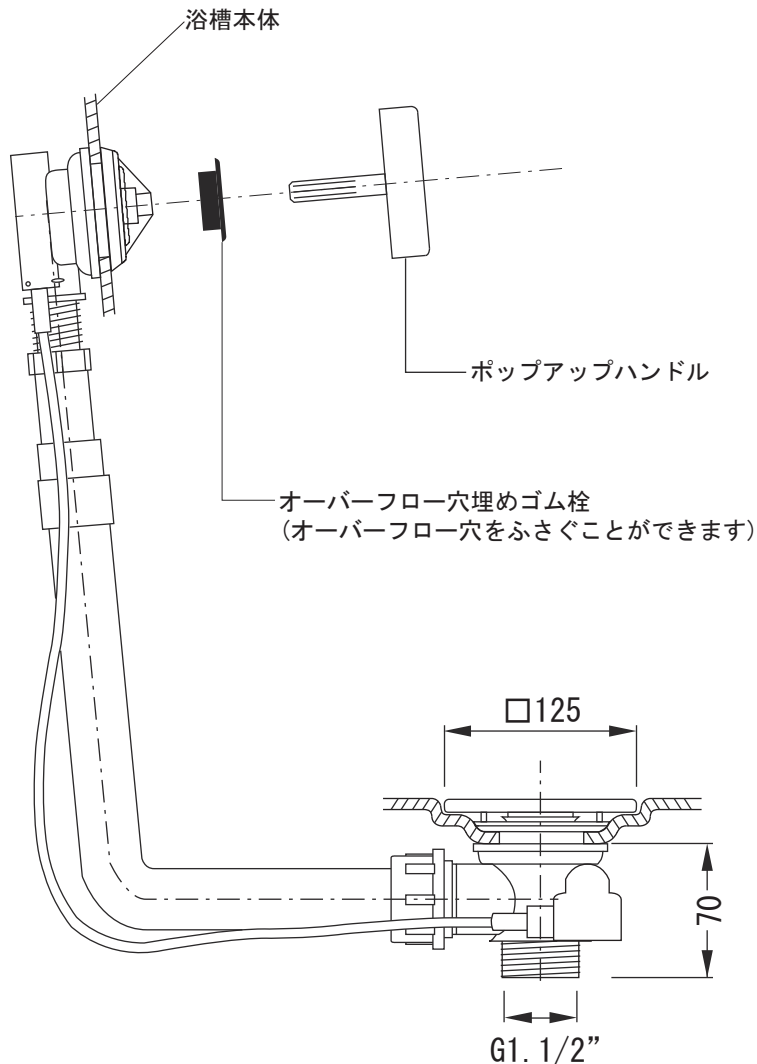
品番 FLN72-5811

重量 57kg

容量 229L

縮尺 1:20

大洋金物株式会社 ティーフォルム事業部 **Tform**



※追焚付給湯器対応モデルの場合、排水金具のオーバーフロー管を図のように斜めに取付けることにより、追焚付給湯器循環金具に干渉せずに取付可能です。

- ※排水金具は建築側の設備配管に直接接続し、埋め込み部に湯水がまわらないように施工してください。
- ※埋め込み施工の場合、万一の点検修理に備え、排水金具付近に点検口を設けるか、設置後の浴槽取外しが可能な施工方法で設置してください。
- ※オプションパーツ(別売)については別紙をご参照ください。

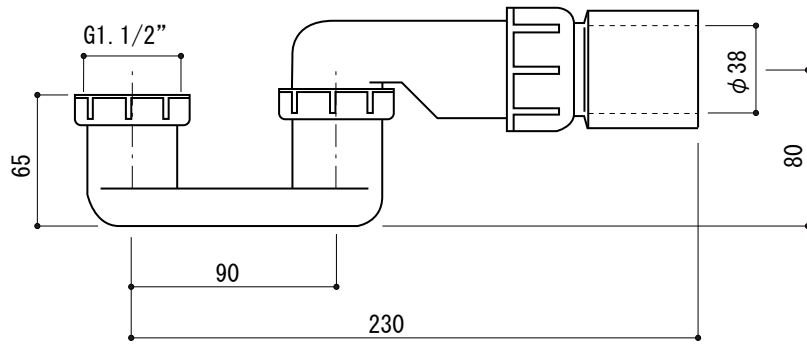
品名 バス用ポップアップ排水金具	品番		
仕様 排水栓, ポップアップハンドル:ホーロー	重量	容量	縮尺
大洋金物株式会社 ティーフォーム事業部 Tform			

別売品

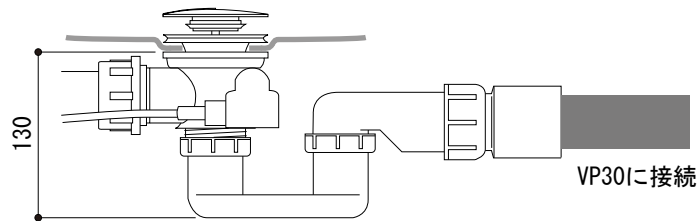
バス用トラップ

FAC73-9945

※別売品です。必要な場合、注文時にご指示ください。



■接続方法



- ・塩ビ管30に接続できます。
- ・塩ビパイプ用の接着材を使ってVP30と接着してください。

品名 バス用排水金具 オプションパーツ	品番		
	重量	容量	縮尺
仕様 ・バス用トラップ:本体/PP :端部/塩ビ	大洋金物株式会社 ティーフォーム事業部 Tform		