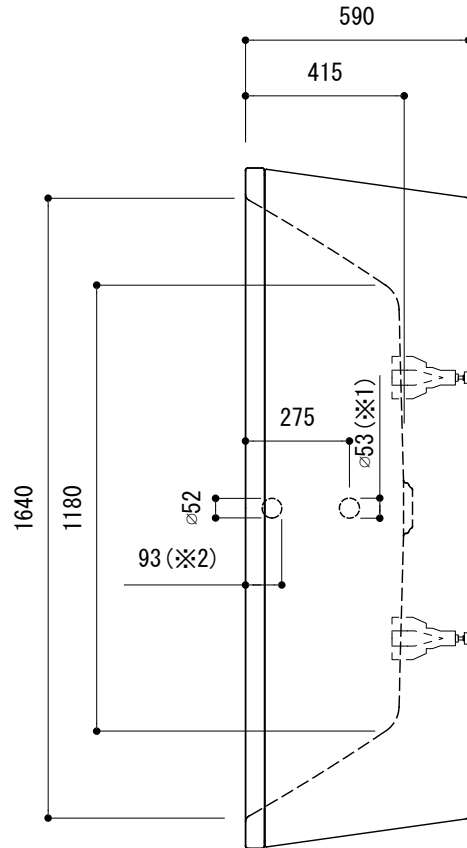
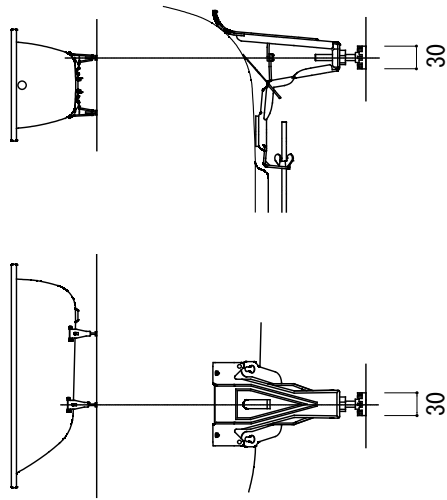
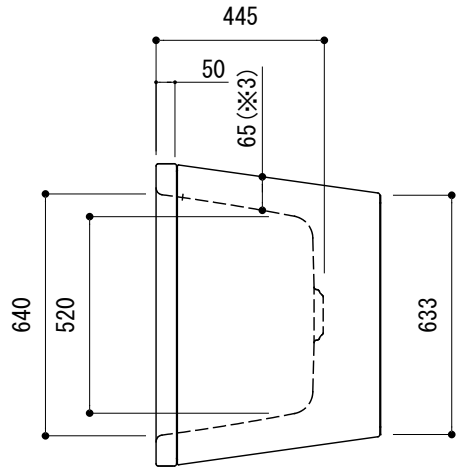


○=設置用脚 (設置位置に多少の誤差が発生する場合があります)

標準付属設置用脚 (Not To Scale)



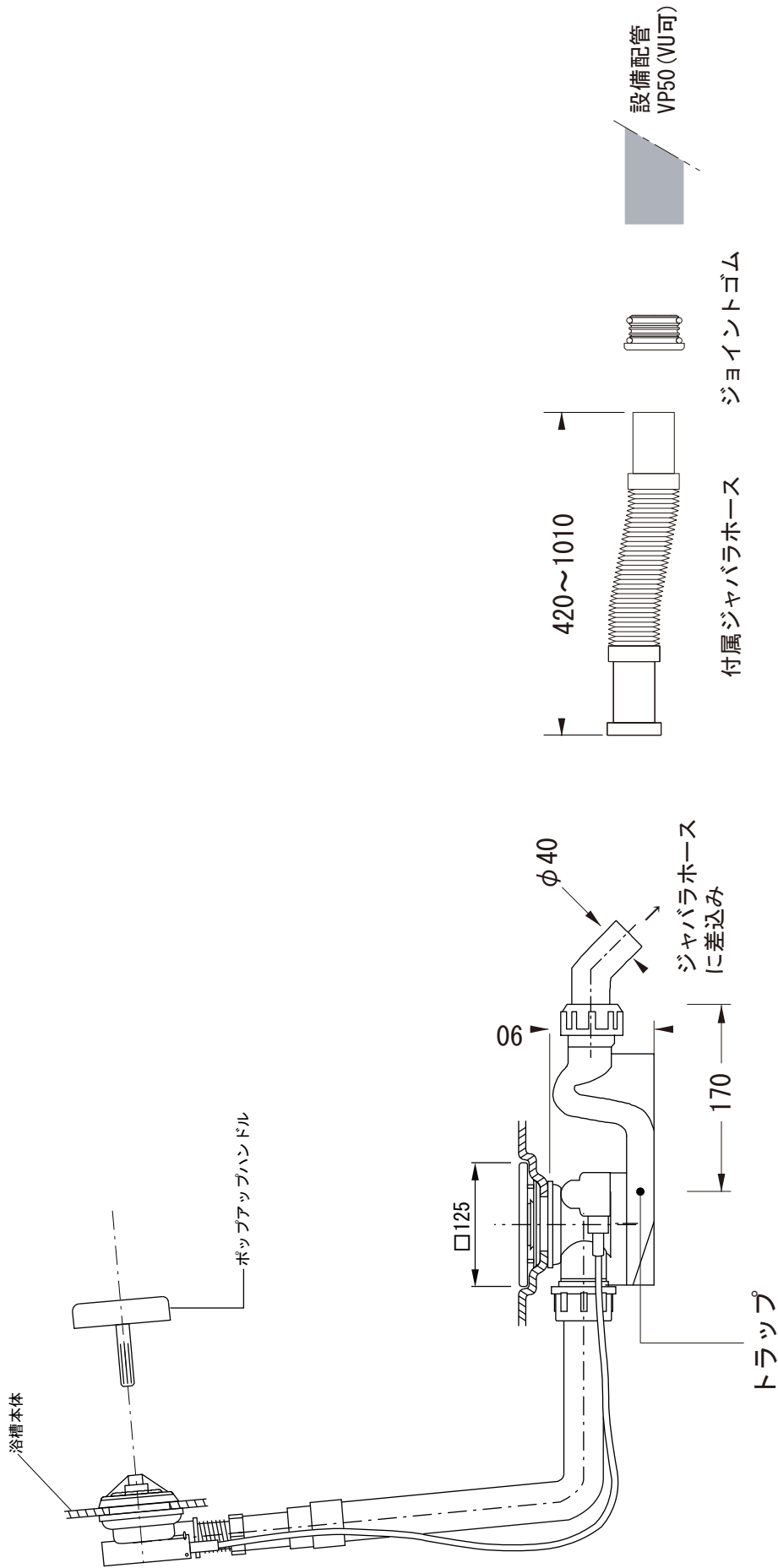
※1: 追焚付給湯器用穴付き/穴無しタイプあり  
 追焚穴付きの場合、U型パッキン (内径φ49) 付属  
 追焚付給湯器用穴開け位置は、オーバーフロー側となります。  
 ※2: オーバーフロー使用時の満水位置



※3: 寸法内に収まる循環金具をご用意下さい。

FLN72-5821-006 (マットブラック)  
 FLN72-5821-007 (マットホワイト)  
 FLN72-5821-067 (バスタブ: マットブラック, エプロン: マットホワイト)  
 FLN72-5821-076 (バスタブ: マットホワイト, エプロン: マットブラック)

品名 鋼板ホーローバス -KALDEWEI, Conoduo free-standing-	品番 FLN72-5821		
仕様 フリースタンディング/専用バス用ポップアップ排水金具, 設置用脚付属/ エプロン部ポリウレタン樹脂	重量 85kg	容量 229L	縮尺 1:20
	大洋金物株式会社 ティーフォルム事業部 <b>Tform</b>		



品名  
バス用ポップアップ排水金具 -VIEGA-

仕様  
フリースタンドバス用  
排水栓, ポップアップハンドル: ホーロー  
※ダブルトラップとならない施工を行ってください。

品番

重量

容量

縮尺

大洋金物株式会社 ティーフォーム事業部 **Tform**