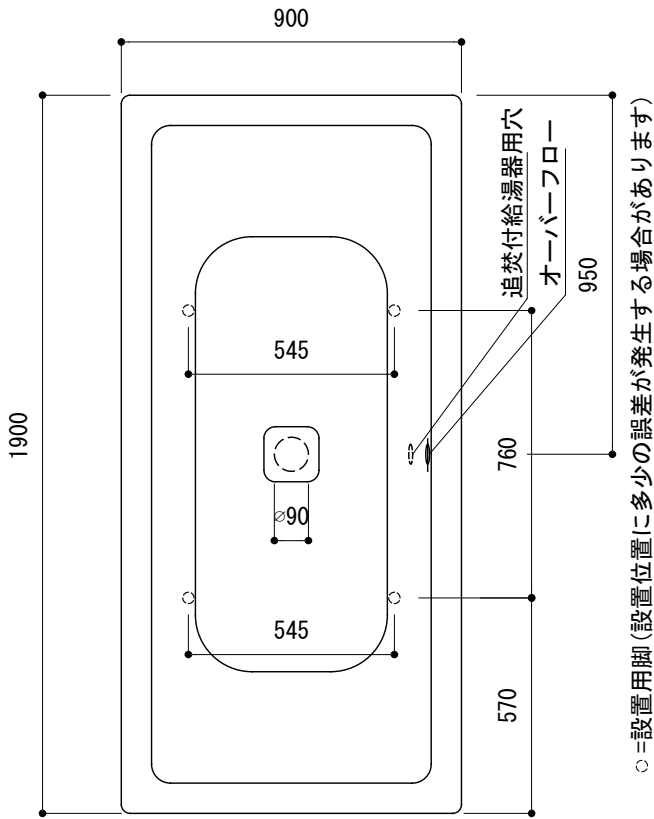
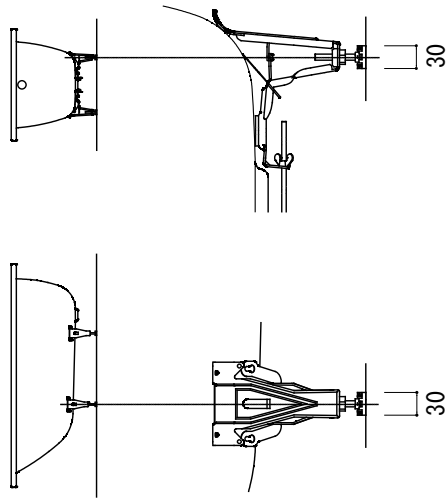
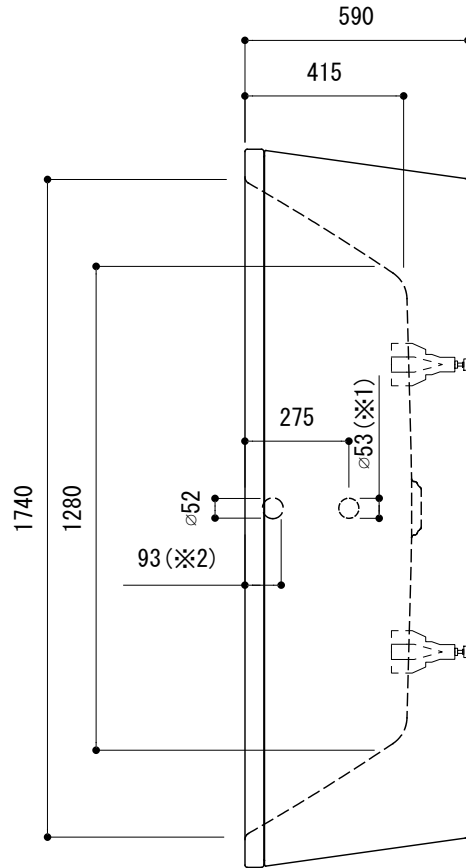


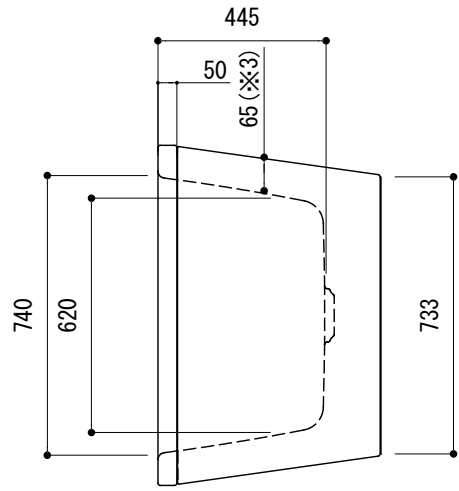
標準付属設置用脚 (Not To Scale)



○=設置用脚(設置位置に多少の誤差が発生する場合があります)



※1: 追焚付給湯器用穴付き/穴無しタイプあり  
 追焚穴付きの場合、U型パッキン(内径φ49) 付属  
 追焚付給湯器用穴開け位置は、オーバーフロー側となります。  
 ※2: オーバーフロー使用時の満水位置



※3: 寸法内に収まる循環金具をご用意下さい。

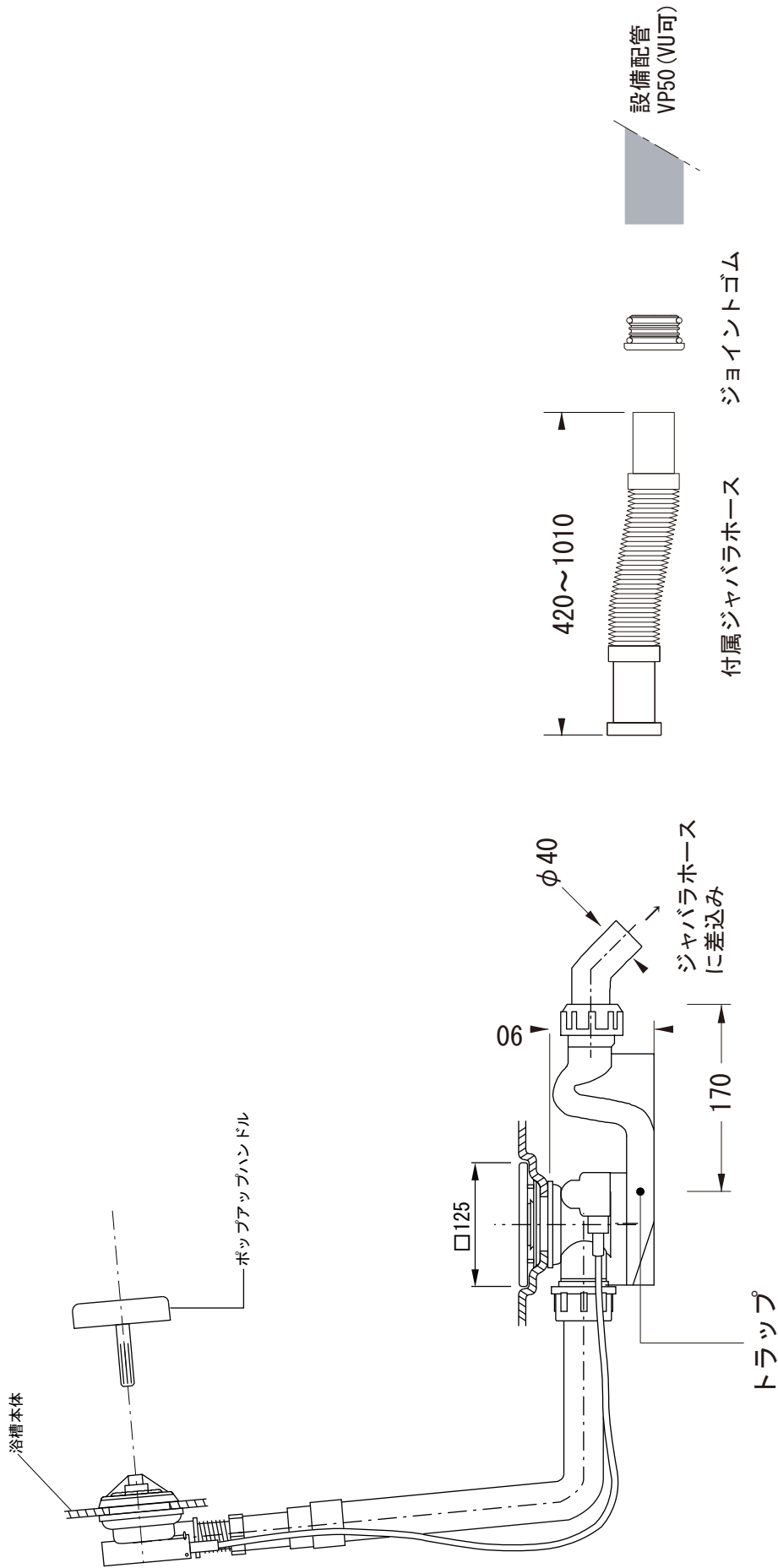
品名 鋼板ホーローバス -KALDEWEI, Conoduo free-standing-

品番 FLN72-5822-001

仕様 フリースタANDING/アンチスリップ, イージークリーンフィニッシュ付き/  
 専用バス用ポップアップ排水金具, 設置用脚付属/エプロン部ポリウレタン樹脂/  
 ホワイト

重量 100kg 容量 290L 縮尺 1:20

大洋金物株式会社 ティーフォルム事業部 **Tform**



品名  
バス用ポップアップ排水金具 -VIEGA-

仕様  
フリースタンドバス用  
排水栓, ポップアップハンドル: ホーロー  
※ダブルトラップとならない施工を行ってください。

品番

重量

容量

縮尺

大洋金物株式会社 ティーフォーム事業部 **Tform**