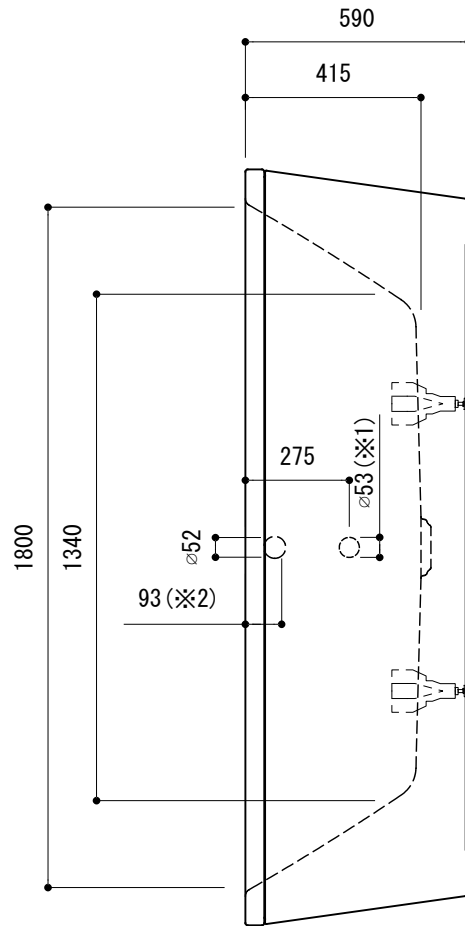
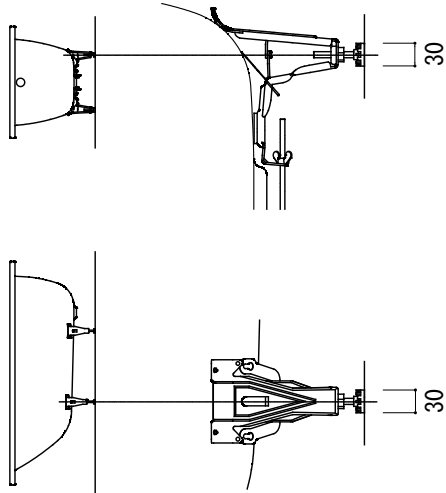
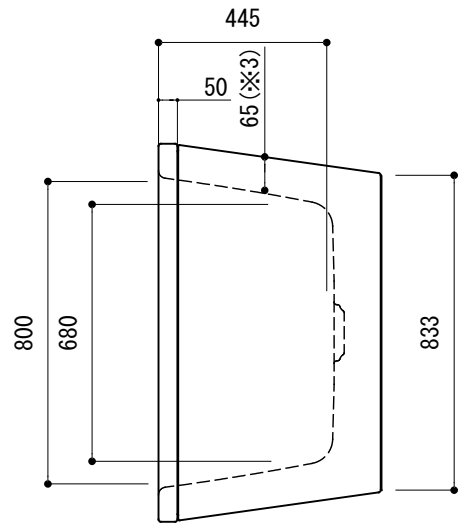


○=設置用脚 (設置位置に多少の誤差が発生する場合があります)

標準付属設置用脚 (Not To Scale)



※1 : 追焚付給湯器用穴付き/穴無しタイプあり
 追焚穴付きの場合、U型パッキン (内径φ49) 付属
 追焚付給湯器用穴開け位置は、オーバーフロー側となります。
 ※2 : オーバーフロー使用時の満水位置



※3: 寸法内に収まる循環金具をご用意下さい。

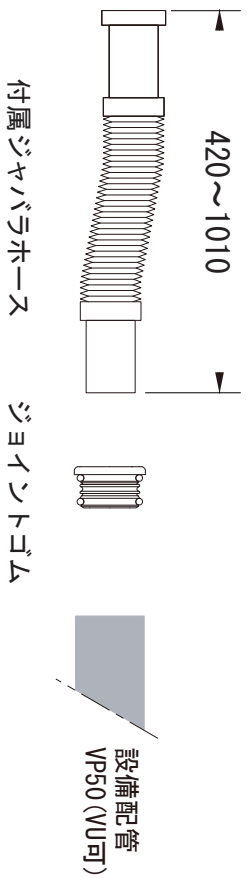
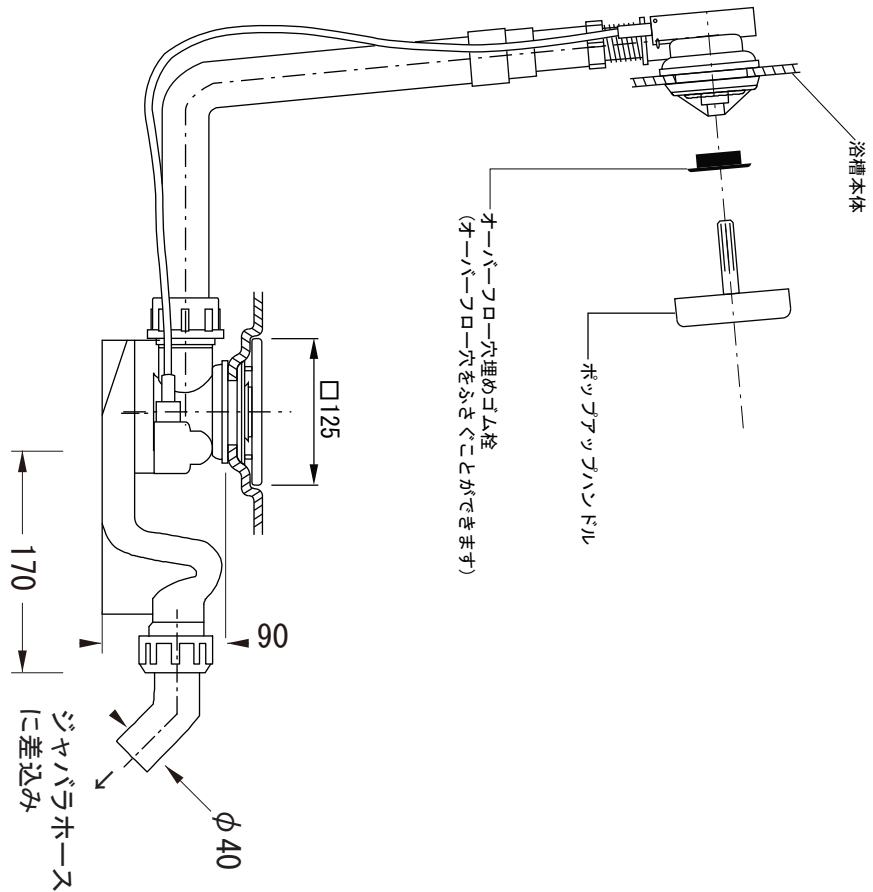
品名 鋼板ホーローバス -KALDEWEI, Conoduo free-standing-

品番 FLN72-5823-001

仕様 フリースタANDING/アンチスリップ, イージークリーンフィニッシュ付き/
 専用バス用ポップアップ排水金具, 設置用脚付属/エプロン部ポリウレタン樹脂/
 ホワイト

重量 112kg 容量 330L 縮尺 1:20

大洋金物株式会社 ティーフォルム事業部 **Tform**



品名 バス用ポップアップ排水金具 -VIEGA-	品番		
-----------------------------	----	--	--

仕様 フリースタンドバス用 排水栓, ポップアップハンドル:ホーロー	重量	容量	縮尺
--	----	----	----

大洋金物株式会社 ティーフォルム事業部 **Tform**