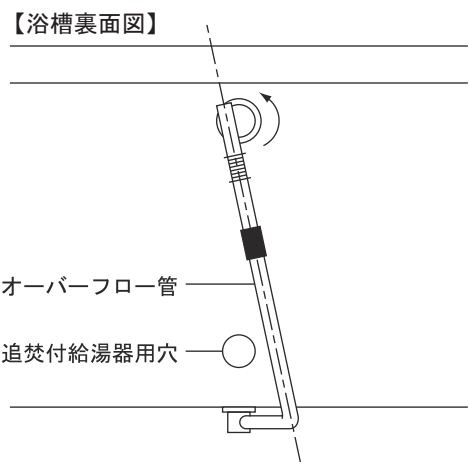
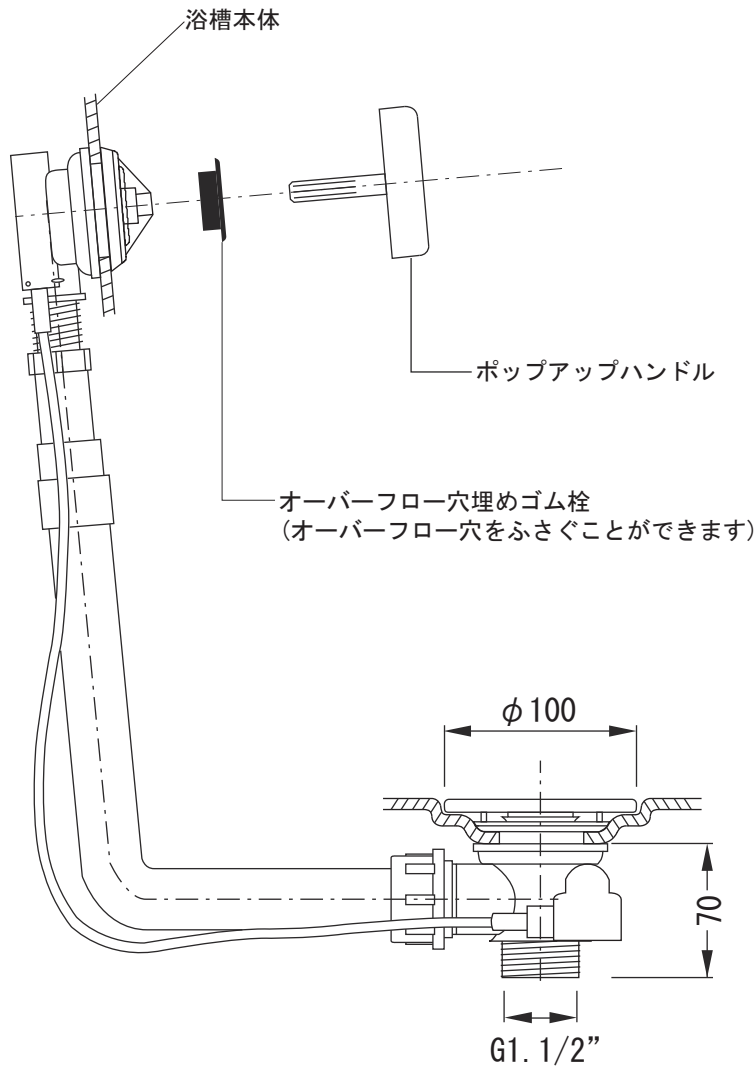


標準付属設置用脚 (Not To Scale)

○=設置用脚(設置位置に多少の誤差が発生する場合があります)  
 追焚付給湯器用穴  
 オーバーフロー

- ※1:追焚付給湯器用穴付き/穴無しタイプあり  
 追焚穴付きの場合、U型パッキン(内径φ49)付属
- ※2:オーバーフロー使用時の満水位置
- ※3:別売品のバス用トラップ(FAC73-9945)を使用した場合の  
 バスタブ設置高さは最低600mmとなり、床と排水トラップが干渉します。  
 そのため、設置用脚の下の架台を設け高さを調整してご使用ください。

品名	鋼板ホーローバス -KALDEWEI, Ellipso Duo-			品番	FLN72-5914		
仕様	埋め込み/アンチスリップ, イージークリーンフィニッシュ付き/ バス用ポップアップ排水金具, 設置用脚付属/ホワイト			重量	59kg	容量	284L
						縮尺	1:20
大洋金物株式会社 ティーフォルム事業部 <b>Tform</b>							



※追焚付給湯器対応モデルの場合、排水金具のオーバーフロー管を図のように斜めに取付けることにより、追焚付給湯器循環金具に干渉せずに取付可能です。

- ※排水金具は建築側の設備配管に直接接続し、埋め込み部に湯水がまわらないように施工してください。
- ※埋め込み施工の場合、万一の点検修理に備え、排水金具付近に点検口を設けるか、設置後の浴槽取外しが可能な施工方法で設置してください。
- ※オプションパーツ(別売)については別紙をご参照ください。

品名 <b>バス用ポップアップ排水金具</b>	品番		
仕様 標準付属品 排水栓, ポップアップハンドル:ホーロー	重量	容量	縮尺
大洋金物株式会社 ティーフォーム事業部 <b>Tform</b>			

