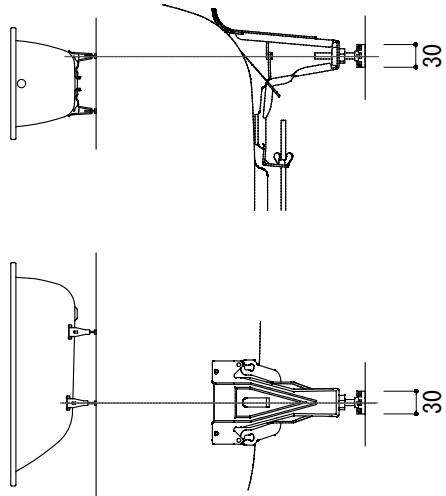
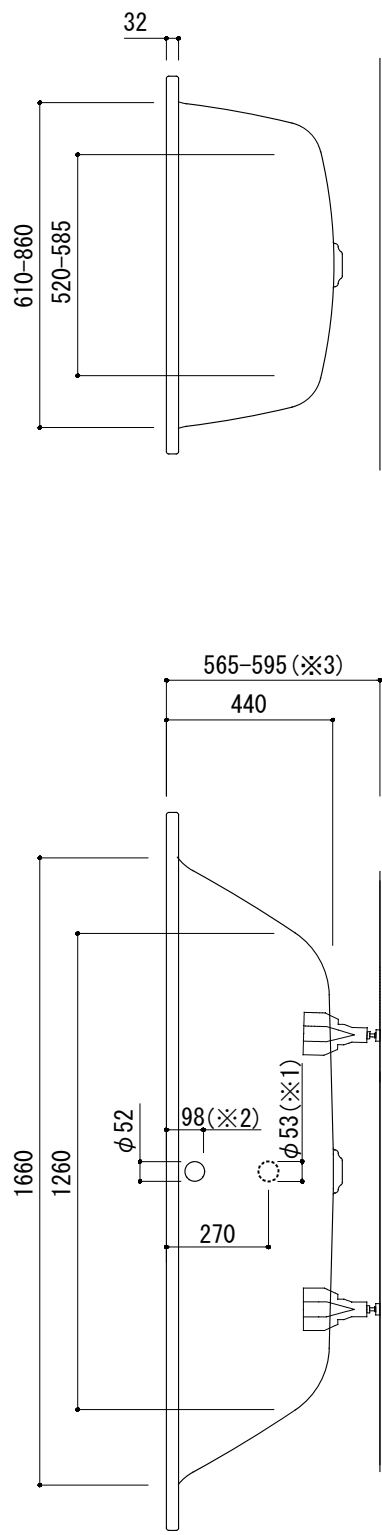


標準付属設置用脚 (Not To Scale)

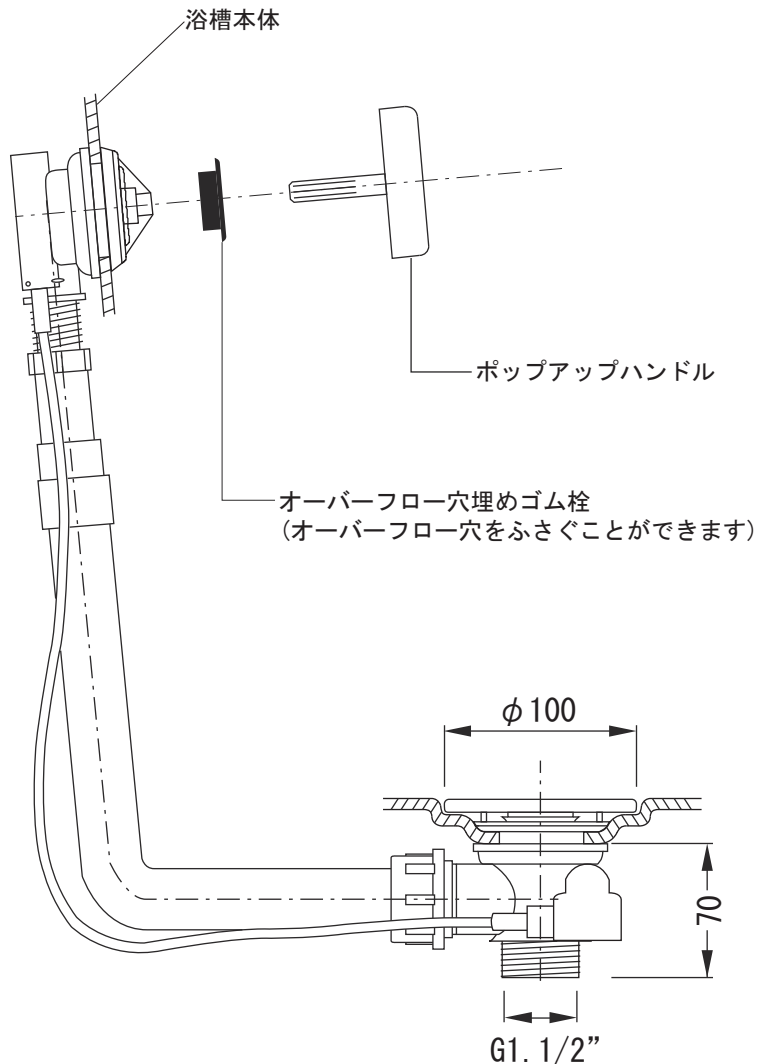


○=設置用脚(設置位置に多少の誤差が発生する場合があります)

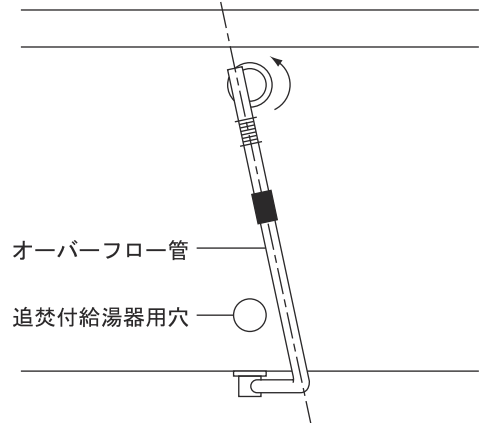


- ※1:追焚付給湯器用穴付き/穴無しタイプあり
追焚穴付きの場合、U型パッキン(内径φ49)付属
- ※2:オーバーフロー使用時の満水位置
- ※3:別売品のバス用トラップ (FAC73-9945) を使用した場合の
バス用トラップ設置高さは最低600mmとなり、床と排水トラップが干渉します。
そのため、設置用脚の下の架台を設け高さを調整してご使用ください。

| | | | | | | | |
|----------------------------------|---|--|--|----|------------|----|------|
| 品名 | 鋼板ホーローバス -KALDEWEI, Ellipso Duo Oval- | | | 品番 | FLN72-5915 | | |
| 仕様 | 埋め込み/アンチスリップ, イージークリーンフィニッシュ付き/ バス用ポップアップ排水金具, 設置用脚付属/ホワイト | | | 重量 | 55kg | 容量 | 284L |
| | | | | 縮尺 | 1:20 | | |
| 大洋金物株式会社 ティーフォルム事業部 Tform | | | | | | | |



【浴槽裏面図】



※追焚付給湯器対応モデルの場合、排水金具のオーバーフロー管を図のように斜めに取付けることにより、追焚付給湯器循環金具に干渉せずに取付可能です。

※排水金具は建築側の設備配管に直接接続し、埋め込み部に湯水がまわらないように施工してください。

※埋め込み施工の場合、万一の点検修理に備え、排水金具付近に点検口を設けるか、設置後の浴槽取外しが可能な施工方法で設置してください。

※オプションパーツ(別売)については別紙をご参照ください。

| | | | |
|--------------------------------------|----|----|----|
| 品名 バス用ポップアップ排水金具 | 品番 | | |
| 仕様 標準付属品 排水栓, ポップアップハンドル: ホーロー | 重量 | 容量 | 縮尺 |
| 大洋金物株式会社 ティーフォーム事業部 Tform | | | |

