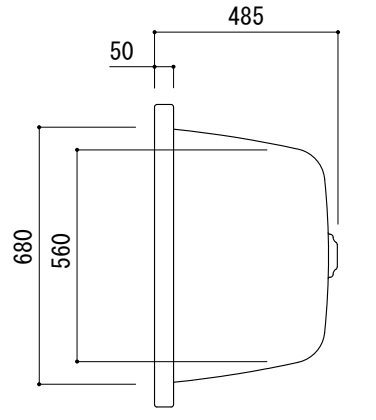
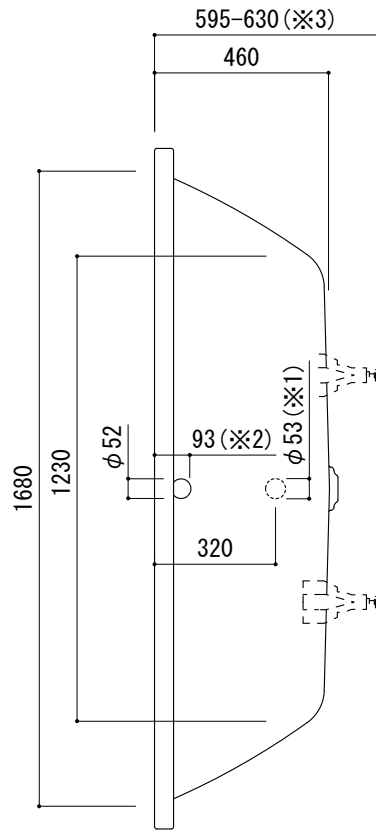
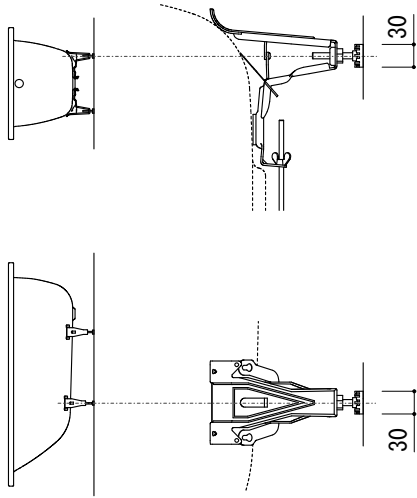


○=設置用脚(設置位置に多少の誤差が発生する場合があります)

標準付属設置用脚 (Not To Scale)



- ※1: 追焚付給湯器用穴付き/穴無しタイプあり  
追焚穴付きの場合、U型パッキン(内径φ49)付属  
穴開け位置は、オーバーフロー側となります。
- ※2: オーバーフロー使用時の満水位置
- ※3: 別売品のバス用トランプ(FAC73-9945)を使用した場合の  
バススタブ設置高さは「620-630」となりますので、ご注意ください。

品名 鋼板ホーローバス -KALDEWEI, Centro Duo Oval-

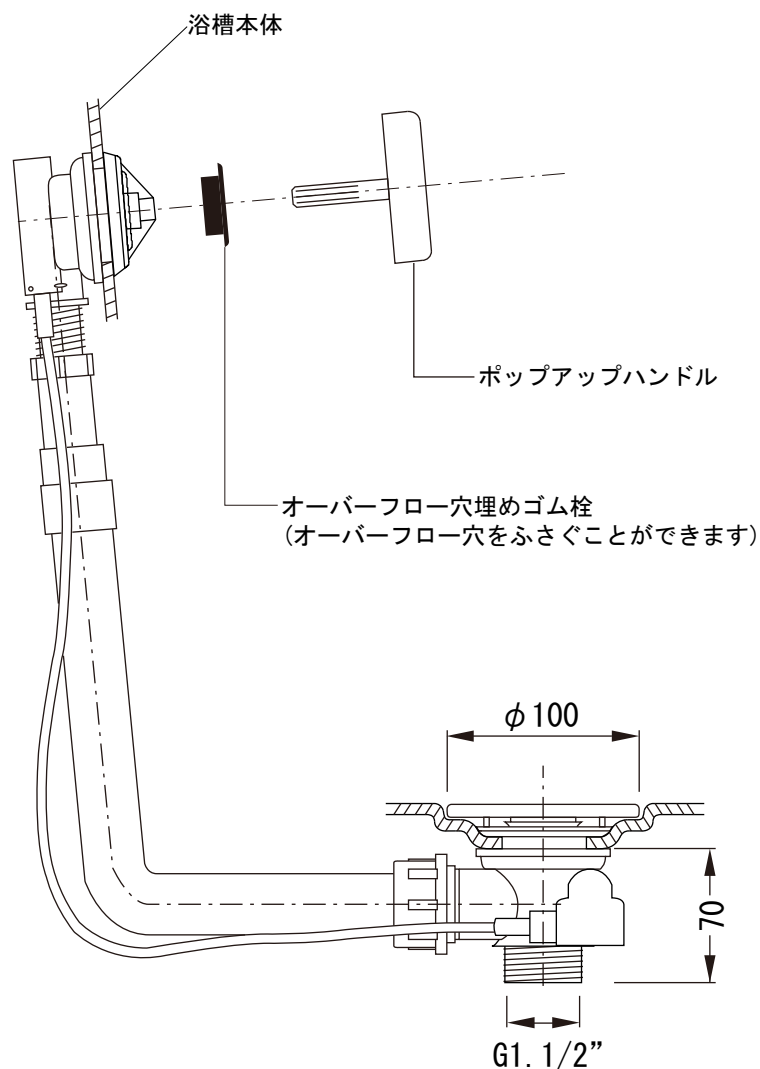
品番 FLN72-6012

仕様 埋め込み/アンチスリップ, イージークリーンフィニッシュ付き/  
バス用ポップアップ排水金具, 設置用脚付属/ホワイト

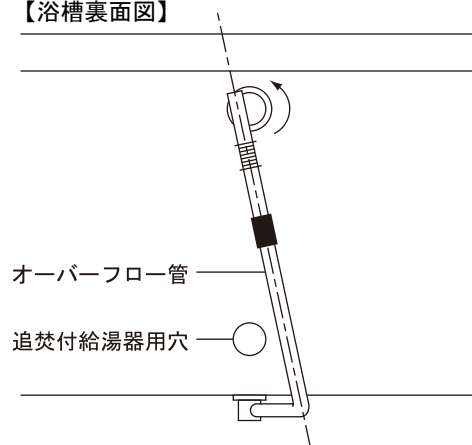
|      |      |      |
|------|------|------|
| 重量   | 容量   | 縮尺   |
| 53kg | 265L | 1:20 |

大洋金物株式会社 ティーフォルム事業部 **Tform**

## 標準付属品



【浴槽裏面図】



※追焚付給湯器対応モデルの場合、排水金具のオーバーフロー管を図のように斜めに取付けることにより、追焚付給湯器循環金具に干渉せずに取付可能です。

※排水金具は建築側の設備配管に直接接続し、埋め込み部に湯水がまわらないように施工してください。

※埋め込み施工の場合、万一の点検修理に備え、排水金具付近に点検口を設けるか、設置後の浴槽取外しが可能な施工方法で設置してください。

※オプションパーツ(別売)については別紙をご参照ください。

|                                  |                                |    |    |    |  |
|----------------------------------|--------------------------------|----|----|----|--|
| 品名                               | バス用ポップアップ排水金具                  |    |    | 品番 |  |
| 仕様                               | 標準付属品<br>排水栓, ポップアップハンドル: ホーロー | 重量 | 容量 | 縮尺 |  |
| 大洋金物株式会社 ティーフォーム事業部 <b>Tform</b> |                                |    |    |    |  |

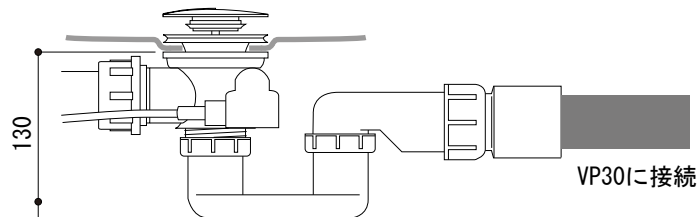
## 別売品

バス用トラップ  
FAC73-9945

※別売品です。必要な場合、注文時にご指示ください。



### ■接続方法

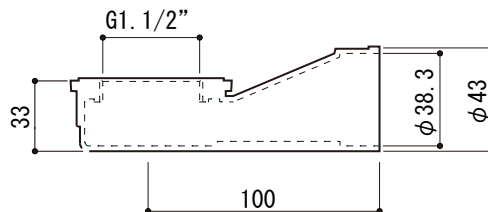


- ・塩ビ管30に接続できます。
- ・塩ビパイプ用の接着材を使ってVP30と接着してください。

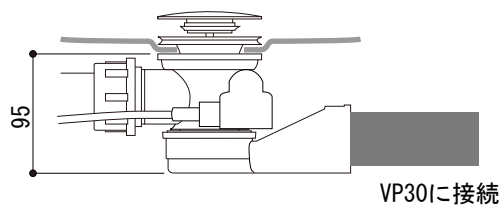
## 別売品

横引きエルボ  
(トラップ機能はありません。ご注意ください。)  
TFM73-9504

※別売品です。必要な場合、注文時にご指示ください。



### ■接続方法



- ・排水部品の端部ネジ(G 1.1/2")にシール材を巻きつけエルボを接続してください。
- ・塩ビパイプ用の接着材を使ってVP30と接着してください。

|   |    |    |    |
|---|----|----|----|
| 品名<br>バス用排水金具 オプションパーツ                        | 品番 |    |    |
| 仕様<br>・バス用トラップ:本体/PP<br>:端部/塩ビ<br>・横引きエルボ :塩ビ | 重量 | 容量 | 縮尺 |
| 大洋金物株式会社 ティーフォーム事業部 <b>Tform</b>              |    |    |    |