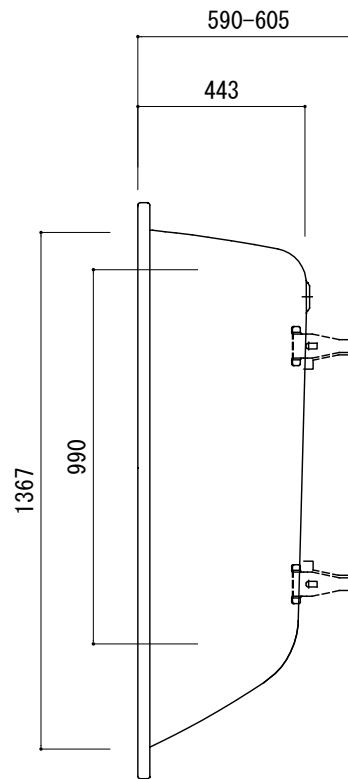
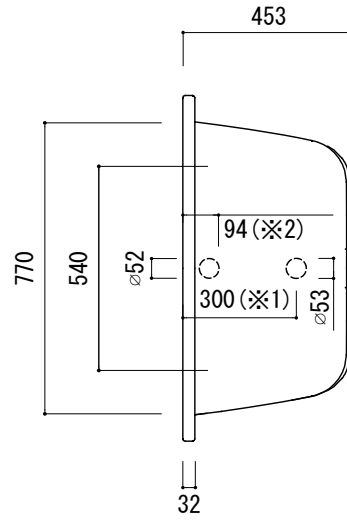
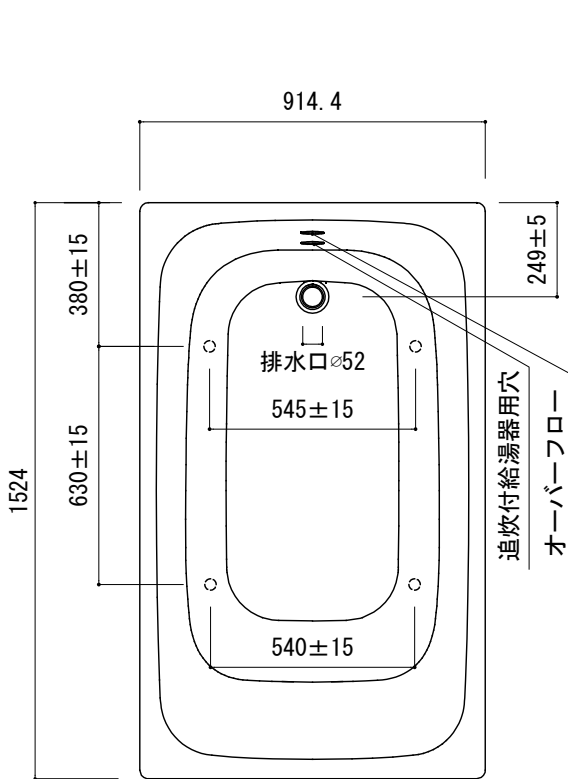
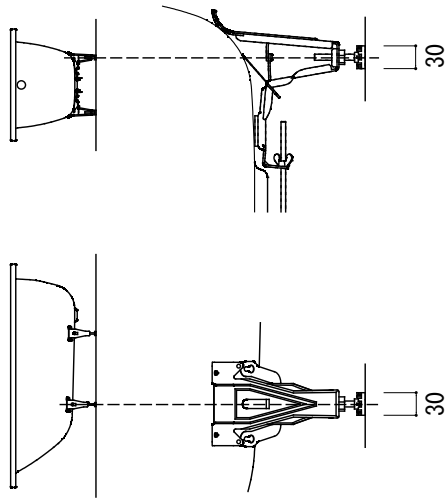


標準付属設置用脚 (Not To Scale)



※1 : 追焚付給湯器用穴付き/穴無しタイプあり

追焚穴付きの場合、U型パッキン (内径φ49) 付属

追焚付給湯器用穴開け位置は、オーバーフロー側となります。

※2 : オーバーフロー使用時の満水位置。

<p>品名 鋼板ホーローバス -KALDEWEI, Cayono Wide-</p>	<p>品番 FLN72-6822-N01</p>		
<p>仕様 埋め込み/アンチスリップ・イージークリーンフィニッシュ付き/ バス用ポップアップ排水金具, 設置用脚付属/ ホワイト</p>	<p>重量 55kg</p>	<p>容量 257L</p>	<p>縮尺 1:20</p>
<p>大洋金物株式会社 ティーフォルム事業部 <b>Tform</b></p>			

標準付属品



【浴槽裏面図】



※追焚付給湯器対応モデルの場合、排水金具のオーバーフロー管を図のように斜めに取付けることにより、追焚付給湯器循環金具に干渉せずに取付可能です。

※排水金具は建築側の設備配管に直接接続し、埋め込み部に湯水がまわらないように施工してください。

※埋め込み施工の場合、万一の点検修理に備え、排水金具付近に点検口を設けるか、設置後の浴槽取外しが可能な施工方法で設置してください。

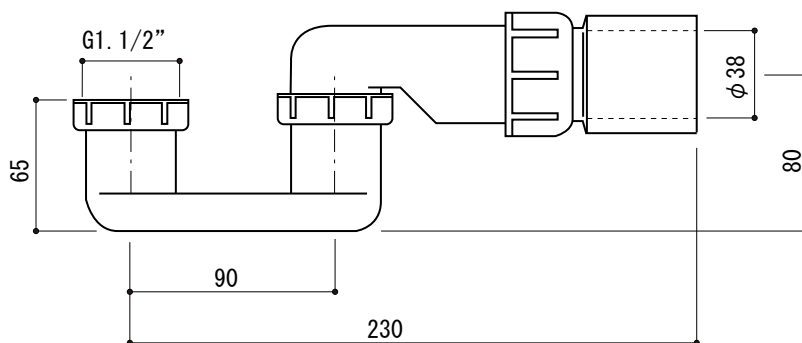
※オプションパーツ(別売)については別紙をご参照ください。

品名 バス用ポップアップ排水金具 -VIEGA-	品番		
仕様 標準付属品 排水栓, ポップアップハンドル: クローム仕上げ	重量	容量	縮尺
大洋金物株式会社 ティーフォーム事業部 <b>Tform</b>			

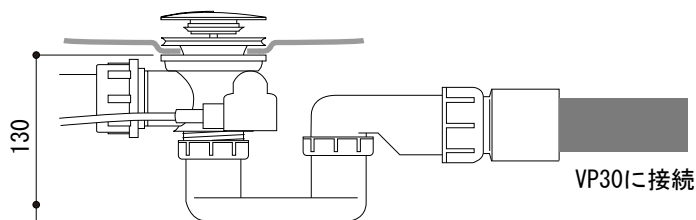
## 別売品

バス用トラップ  
FAC73-9945

※別売品です。必要な場合、注文時にご指示ください。



### ■接続方法

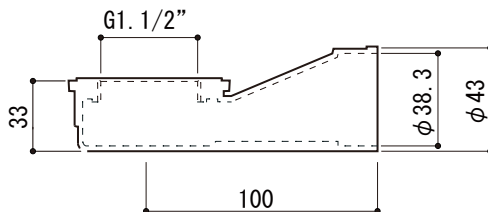


- ・塩ビ管30に接続できます。
- ・塩ビパイプ用の接着材を使ってVP30と接着してください。

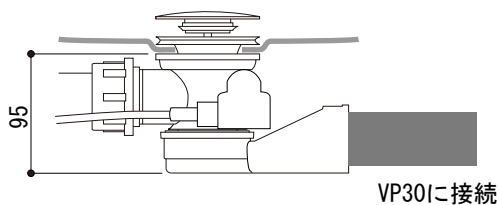
## 別売品

横引きエルボ  
(トラップ機能はありません。ご注意ください。)  
TFM73-9504

※別売品です。必要な場合、注文時にご指示ください。



### ■接続方法



- ・排水部品の端部ネジ(G 1.1/2")にシール材を巻きつけエルボを接続してください。
- ・塩ビパイプ用の接着材を使ってVP30と接着してください。

品名 バス用排水金具 オプションパーツ	品番		
	仕様	重量	容量
<ul style="list-style-type: none"> <li>・バス用トラップ: 本体/PP                       : 端部/塩ビ</li> <li>・横引きエルボ : 塩ビ</li> </ul>	縮尺		
大洋金物株式会社 ティーフォーム事業部 <b>Tform</b>			