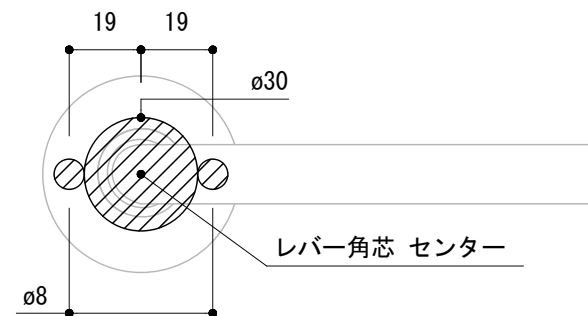


<切欠図>



- ※ 輸入製品の為、国内製品と比べ製品寸法の個体差に幅があります。
加工は現物合わせの上行って下さい。
- ※ ご注文の際は正確な扉厚の指示をしてください。

品名	レバーハンドル - FORMANI, Basic -	品番	FOR10-BS03S-C	備考 取付方=呼込み(ビス・ナット付) バネ付き座金
仕上げ	サテン	扉厚	MIWAケース: 37~57 ユーロケース(DIN規格): 36~55	
材質	ステンレス	縮尺	1/2	