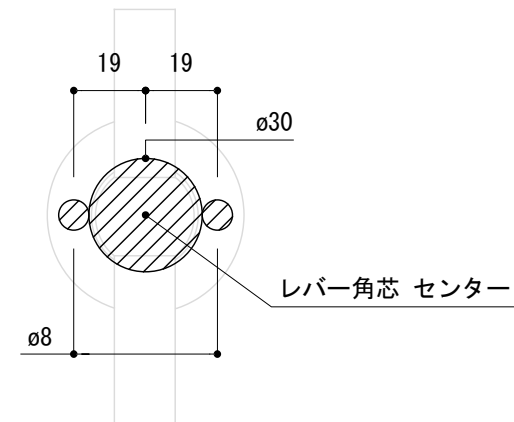


〈切欠図〉



※ 輸入製品の為、国内製品と比べ製品寸法の個体差に幅があります。

加工は現物合わせの上行って下さい。

※ ご注文の際は正確な扉厚の指示をしてください。

※ T型レバーは操作時に約30度の傾きが出るため、一般片開き扉の場合、戸当り枠と干渉することが考えられます。

子扉を作り両開きにする。又は、押し勝手側をL型レバーにし、T型レバーとL型レバーの組合せにすることを提案させていただきます。

※ イモネジ・ビスのゆるみ止め防止のために金属製ネジ用ゆるみ止(中強度タイプ)

を用意して塗布してください。(推奨商品 住友3M社TL42J等)

|     |                               |    |  |                                  |
|-----|-------------------------------|----|--|----------------------------------|
| 品名  | レバーハンドル - FORMANI, Ferrovia - | 品番 | FOR10-FET03-C                            | 備考<br>取付方=呼込み(ビス・ナット付)<br>バネ無し座金 |
| 仕上げ | サテン・ポリッシュ                     | 扉厚 | MIWAケース : 37~57<br>ユーロケース(DIN規格) : 36~55 |                                  |
| 材質  | ステンレス                         | 縮尺 | 1/2                                      |                                  |