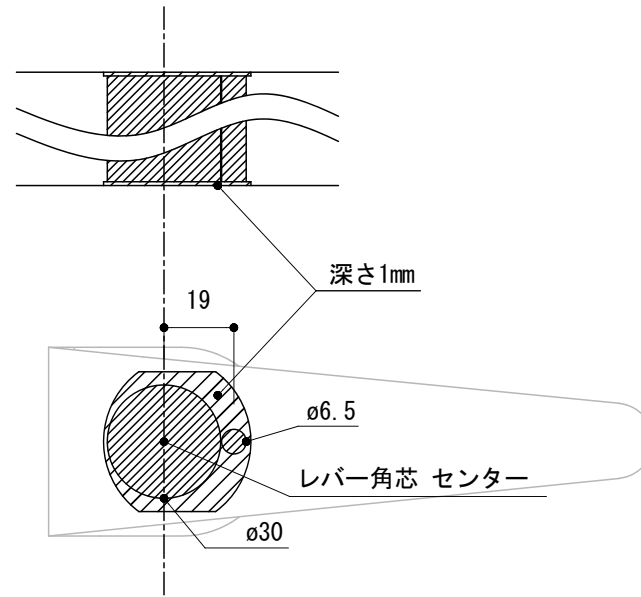


<切欠図>

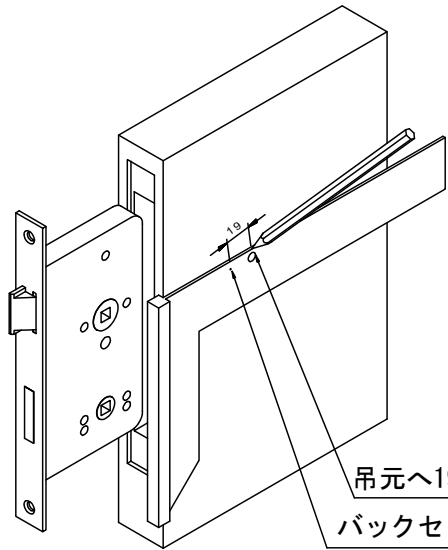


※ 上記図面はあくまでも参考図であり
加工は必ず別紙切欠説明書を参照の上現物合わせにて行って下さい。

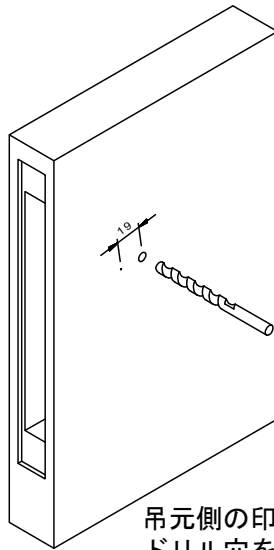
※ 輸入製品の為、国内製品と比べ製品寸法の個体差に幅があります。
加工は現物合わせの上行って下さい。
※ ご注文の際は正確な扉厚の指示をしてください。

品名	レバーハンドル - FORMANI, Fold -	品番	FOR10-F001-Q-SS	備考 取付方=呼び込み (ビス・ナット付) バネ付き座金
仕上げ	サテン	扉厚	MIWAケース : 43~57 ユーロケース (DIN規格) : 40~55	
材質	ステンレス	縮尺	1/2	

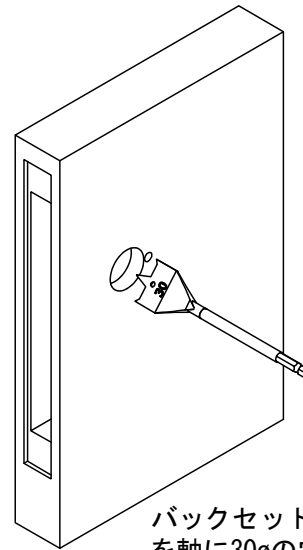
FOR10-F001-Q 専用切欠図説明書



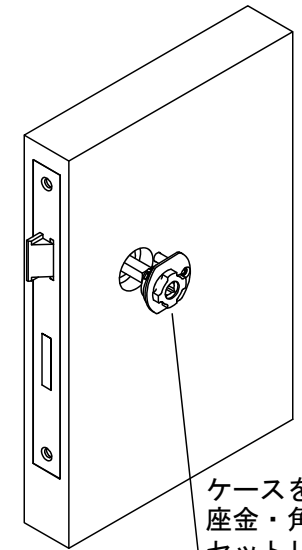
吊元へ19mmの位置
バックセット位置



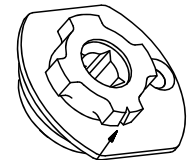
吊元側の印に6.5φの
ドリル穴を両面から開け
貫通させる。



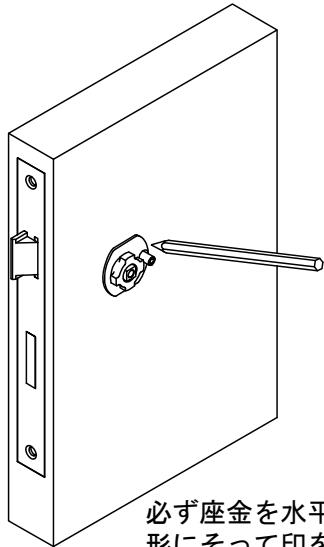
バックセットの印の箇所
を軸に30φの穴を両面
から開け貫通させる。



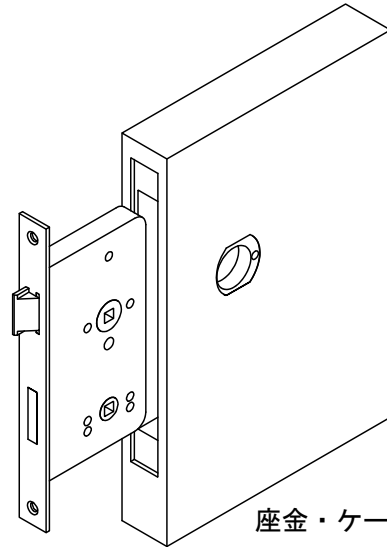
ケースをハメ込み
座金・角芯角芯を
セットします。



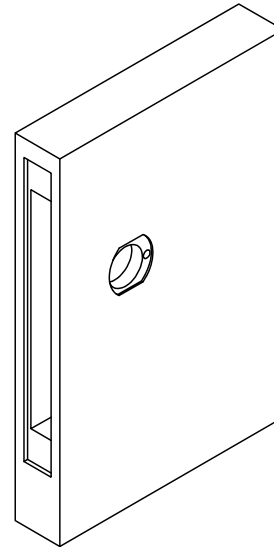
溝のある方が下向きです。



必ず座金を水平にし
形にそって印を
つけてください(両面共)。



座金・ケースを外します



6mmのルータービットで
1mmの深さに削ります(両面)
削りすぎるとレバーハンドルを
正しく取り付けする事が
出来なくなります。

品名	レバーハンドル - FORMANI, Fold -	品番		備考
仕上げ		扉厚		
材質		縮尺		