

※ 輸入製品の為、国内製品と比べ製品寸法の個体差に幅があります。
加工は現物合わせの上行って下さい。

※ ご注文の際は正確な扉厚の指示をしてください。

品名 レバーハンドル - FORMANI, One -

仕上げ サテン・ホワイト・ブラック

材質 ステンレス

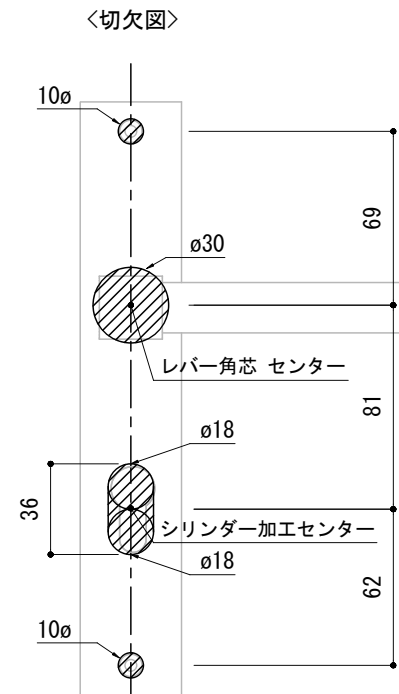
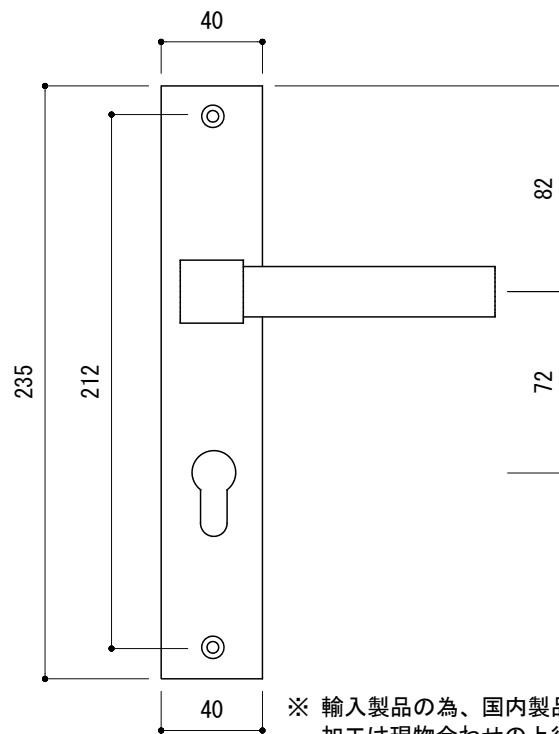
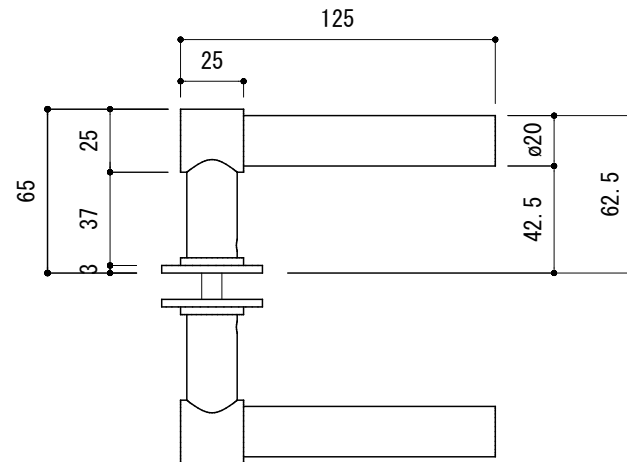
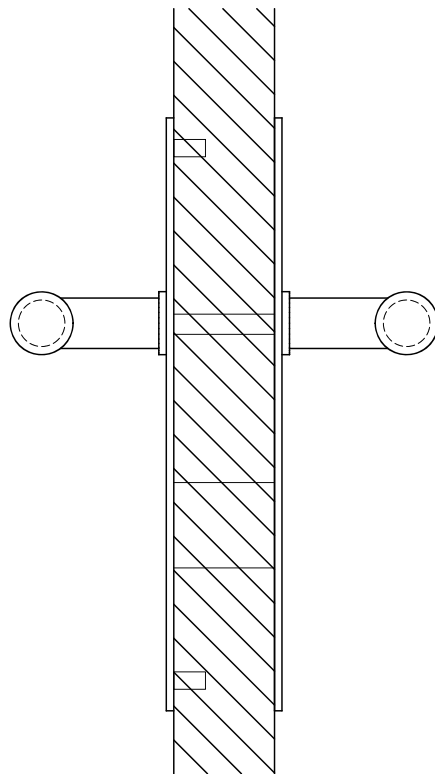
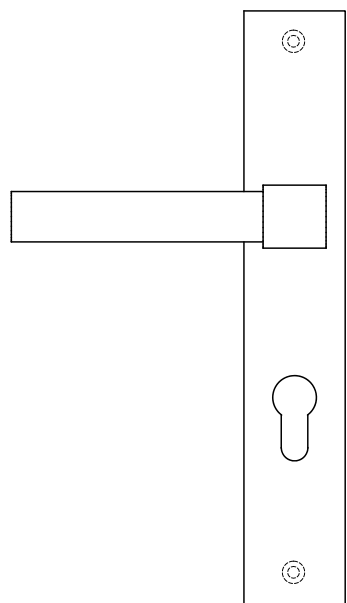
品番 FOR10-ON02L-L0

扉厚 ユーロケース (DIN規格) : 36~55

縮尺 1/3

備考

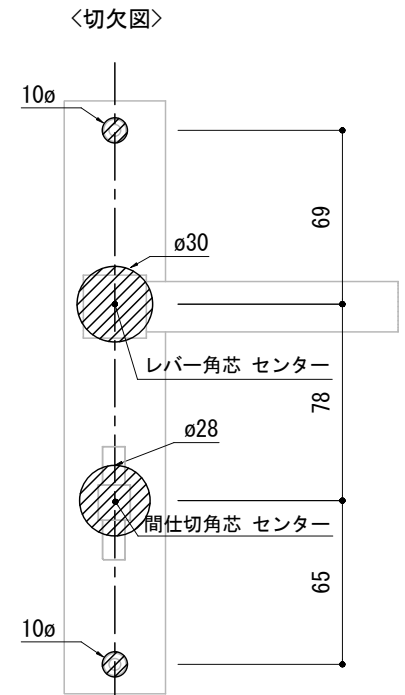
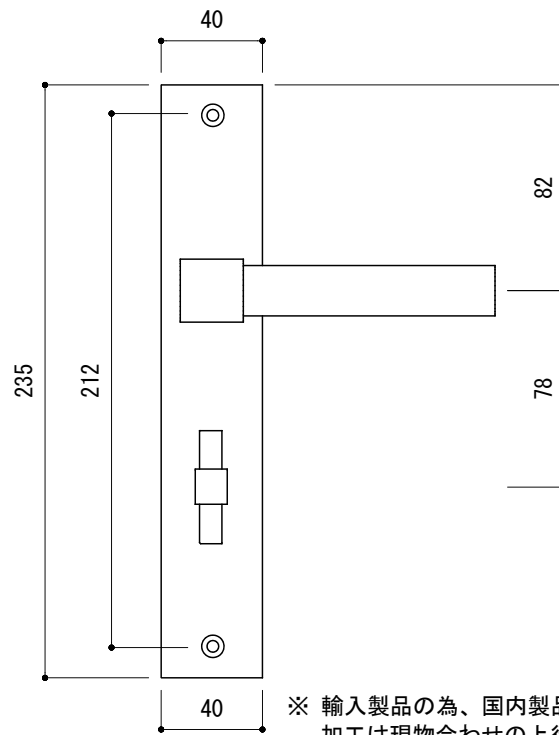
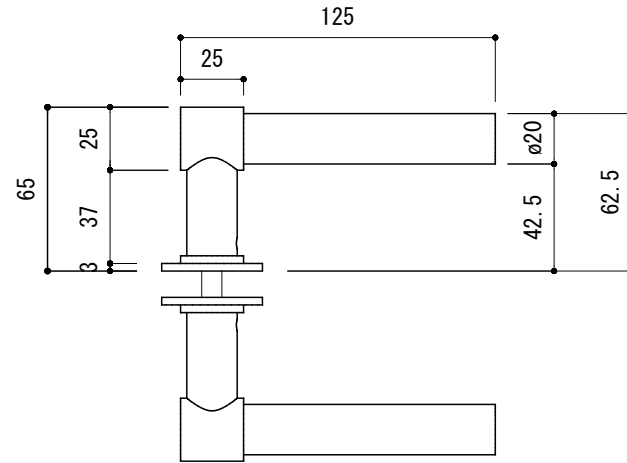
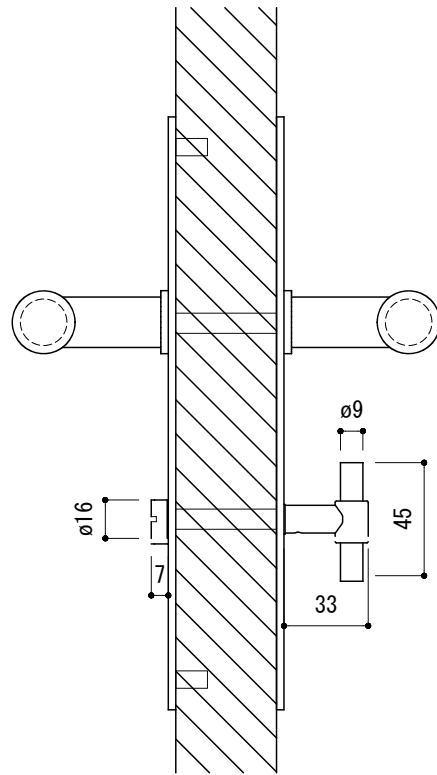
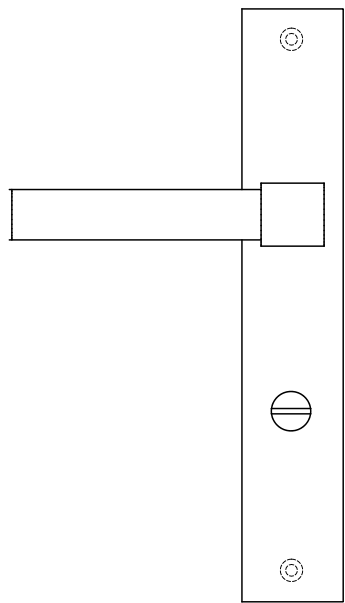
取付方=呼び込み(ビス付)
空錠用 ユーロケース (DIN規格) 専用



※ 輸入製品の為、国内製品と比べ製品寸法の個体差に幅があります。加工は現物合わせの上行って下さい。

※ ご注文の際は正確な扉厚の指示をしてください。

品名	レバーハンドル - FORMANI, One -	品番	FOR10-ON02L-L1	備考	取付方=呼び込み(ビス付) 玄関錠用 ユーロケース (DIN規格) 専用
仕上げ	サテン・ホワイト・ブラック	扉厚	ユーロケース (DIN規格) : 36~55		
材質	ステンレス	縮尺	1/3		



※ 輸入製品の為、国内製品と比べ製品寸法の個体差に幅があります。
加工は現物合わせの上行って下さい。
※ ご注文の際は正確な扉厚の指示をしてください。

品名 レバーハンドル - FORMANI, One -

仕上げ サテン・ホワイト・ブラック

材質 ステンレス

品番 FOR10-ON02L-L6

扉厚 ユーロケース (DIN規格) : 36~55

縮尺 1/3

備考

取付方=呼込み(ビス付)

間仕切錠用 ユーロケース (DIN規格) 専用