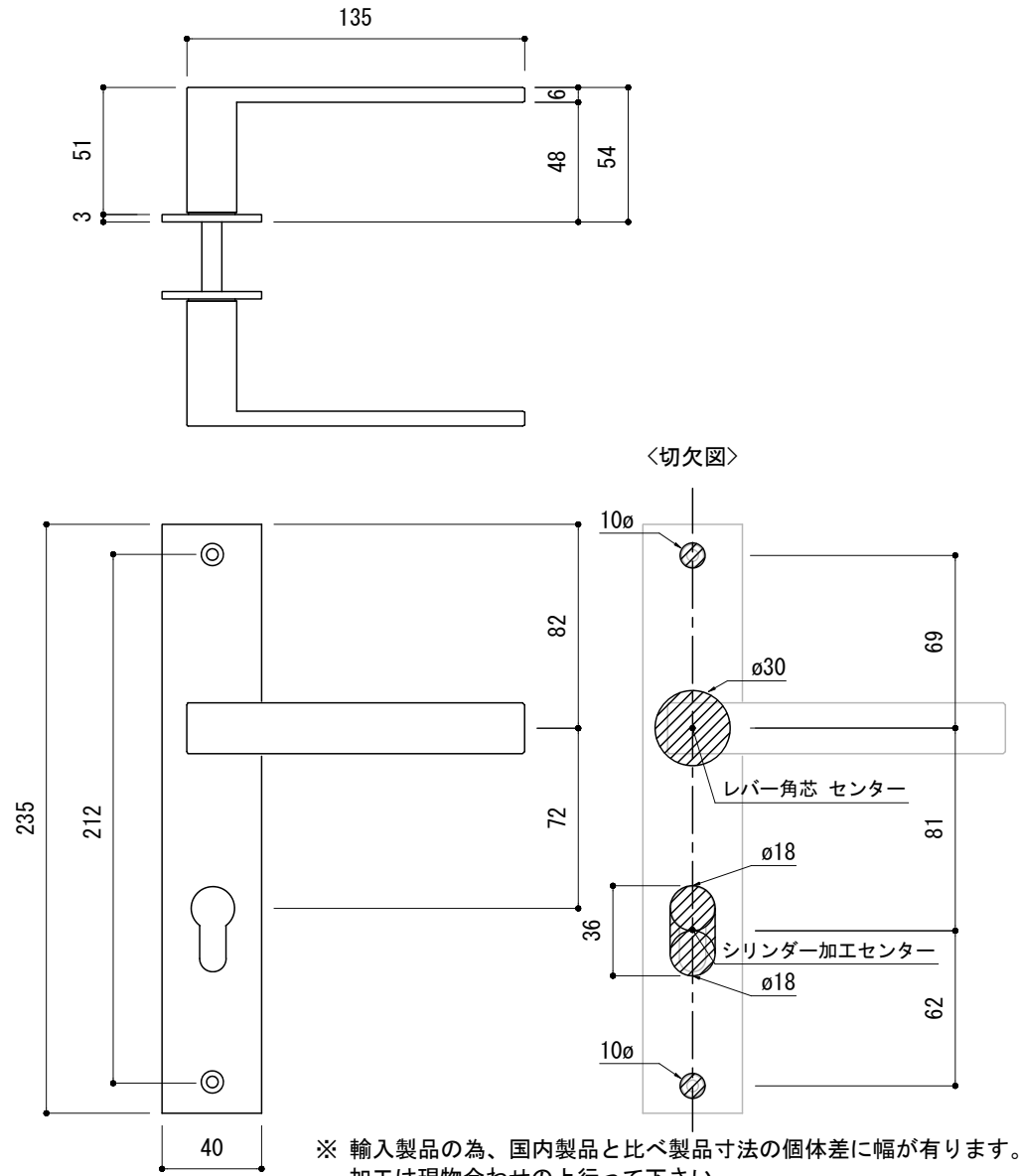
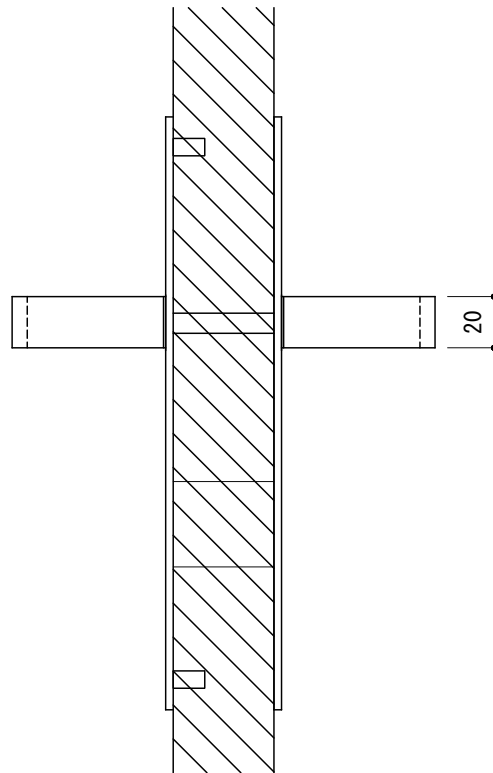
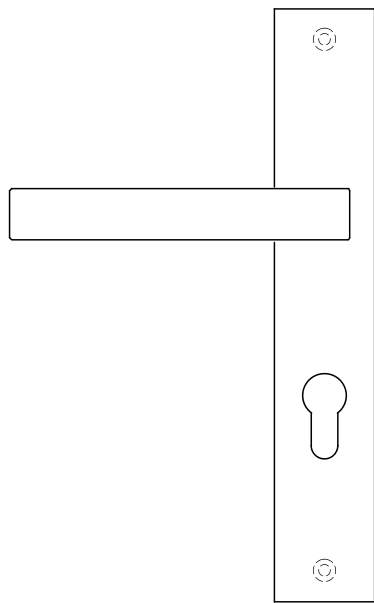


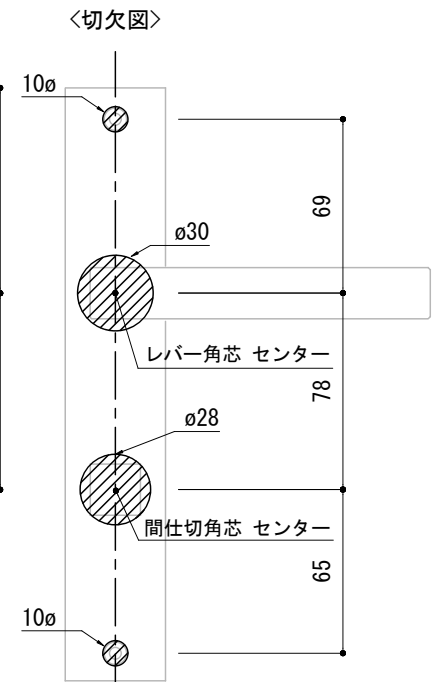
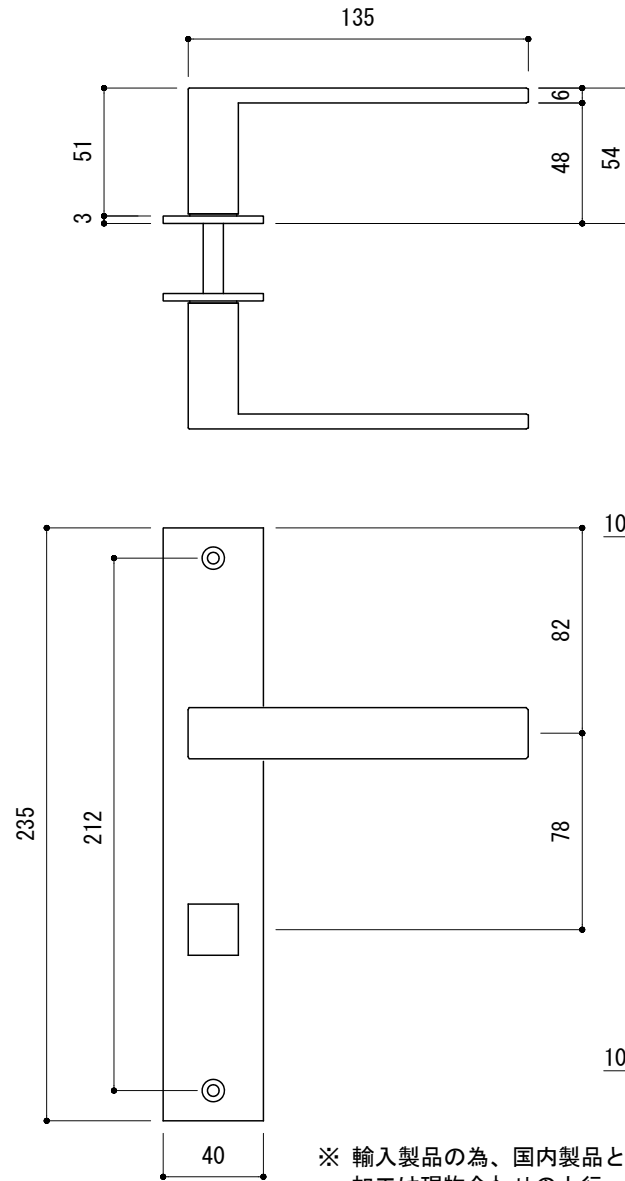
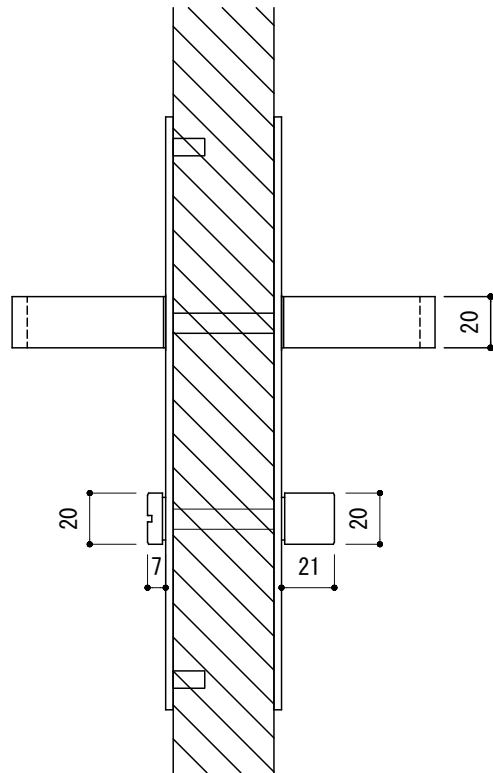
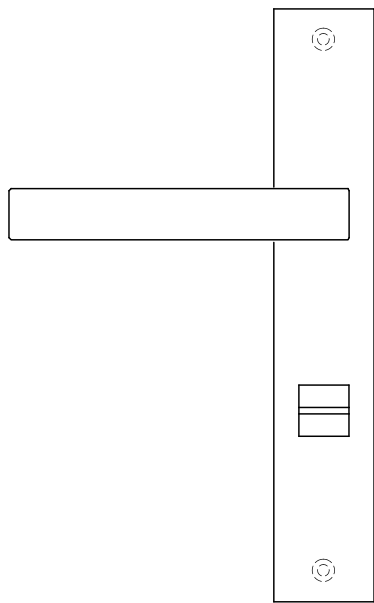
※ 輸入製品の為、国内製品と比べ製品寸法の個体差に幅が有ります。  
加工は現物合わせの上行って下さい。  
※ ご注文の際は正確な扉厚の指示をしてください。

品名	レバーハンドル - FORMANI, Square -	品番	FOR10-SQ02-L0	備考	取付方=呼込み(ビス付) 空錠用 ユーロケース (DIN規格) 専用
仕上げ	サテン・ポリッシュ	扉厚	ユーロケース (DIN規格) : 36~55		
材質	ステンレス	縮尺	1/3		



※ 輸入製品の為、国内製品と比べ製品寸法の個体差に幅が有ります。  
加工は現物合わせの上行って下さい。  
※ ご注文の際は正確な扉厚の指示をしてください。

品名	レバーハンドル - FORMANI, Square -	品番	FOR10-SQ02-L1	備考	取付方=呼込み(ビス付) 玄関錠用 ユーケース (DIN規格) 専用
仕上げ	サテン・ポリッシュ	扉厚	ユーケース (DIN規格) : 36~55		
材質	ステンレス	縮尺	1/3		



※ 輸入製品の為、国内製品と比べ製品寸法の個体差に幅が有ります。  
加工は現物合わせの上行って下さい。  
※ ご注文の際は正確な扉厚の指示をしてください。

品名	レバーハンドル - FORMANI, Square -	品番	FOR10-SQ02-L6	備考	取付方=呼込み(ビス付) 間仕切錠用 ユーロケース (DIN規格) 専用
仕上げ	サテン・ポリッシュ	扉厚	ユーロケース (DIN規格) : 36~55		
材質	ステンレス	縮尺	1/3		