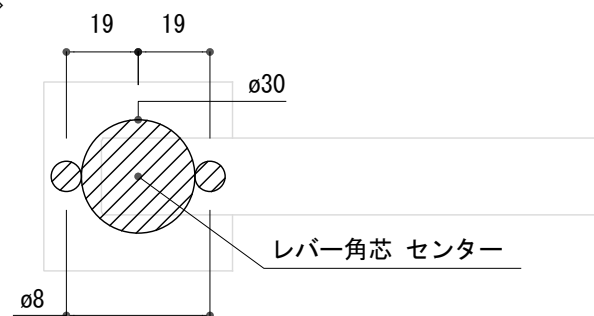


<切欠図>



※ 輸入製品の為、国内製品と比べ製品寸法の個体差に幅が有ります。
加工は現物合わせの上行って下さい。
※ ご注文の際は正確な扉厚の指示をしてください。

品名	レバーハンドル - FORMANI, Square -	品番	FOR10-SQ02-S	備考 取付方=呼込み(ビス・ナット付)
仕上げ	サテン・ポリッシュ・ブラック	扉厚	MIWAケース : 37~57 ユーロケース (DIN規格) : 36~55	
材質	ステンレス	縮尺	1/2	