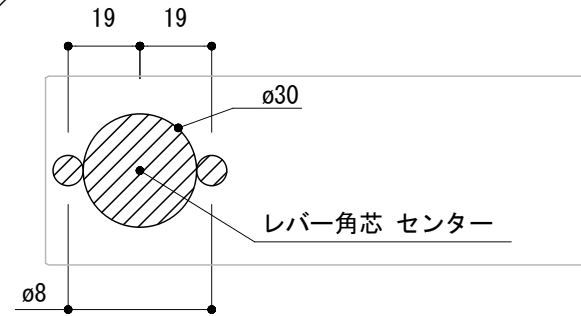


<切欠図>



※ 輸入製品の為、国内製品と比べ製品寸法の個体差に幅が有ります。  
 加工は現物合わせの上行って下さい。  
 ※ ご注文の際は正確な扉厚の指示をしてください。

品名	レバーハンドル - FORMANI, Square -	品番	FOR10-SQ07-G	備考 取付方=呼込み(ビス・ナット付) バネ付き座金
仕上げ	サテン・ポリッシュ	扉厚	MIWAケース : 40~57 ユーロケース(DIN規格) : 36~55	
材質	ステンレス	縮尺	1/2	