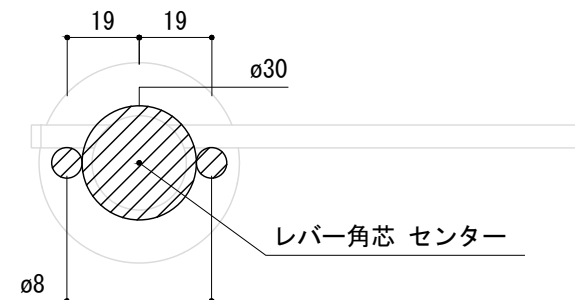


<切欠図>



- ※ 輸入製品の為、国内製品と比べ製品寸法の個体差に幅が有ります。  
加工は現物合わせの上行って下さい。
- ※ ご注文の際は正確な扉厚の指示をしてください。
- ※ ハンドルが枠に当たる場合がありますので、ユーロケースバックセット55ミリ以上  
ミワケースバックセット64ミリ以上のケースをご使用ください。

品名	レバーハンドル - FORMANI, Tense -	品番	FOR10-TE100-C	備考 取付方=呼込み(ビス・ナット付)
仕上げ	サテン・ブラック	扉厚	MIWAケース : 37~57 ユーロケース(DIN規格) : 36~55	
材質	ステンレス	縮尺	1/2	