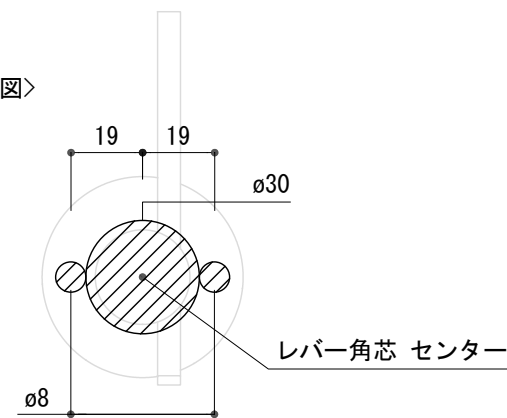


<切欠図>



- ※ 輸入製品の為、国内製品と比べ製品寸法の個体差に幅があります。
加工は現物合わせの上行って下さい。
- ※ ご注文の際は正確な扉厚の指示をしてください。
- ※ MIWAケース(レバーハンドル用)空錠専用になります。
- ※ 一般片開き扉の場合、戸当り枠とレバーハンドルが干渉することや操作性のため
MIWAケースバックセット64ミリのケースをご使用ください。
- ※ 用途によって別途本締錠をご使用ください。

品名	レバーハンドル - FORMANI, Tense -	品番	FOR10-TE105	備考 取付方=呼込み(ビス・ナット付)
仕上げ	サテン・ブラック	扉厚	MIWAケース : 37~57(空錠専用)	
材質	ステンレス	縮尺	1/2	