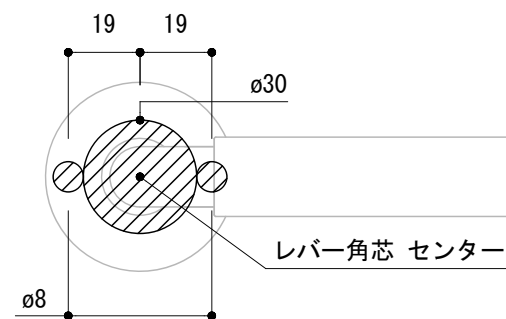


<切欠図>



※ 輸入製品の為、国内製品と比べ製品寸法の個体差に幅が有ります。  
 加工は現物合わせの上行って下さい。  
 ※ ご注文の際は正確な扉厚の指示をしてください。

品名	レバーハンドル - FORMANI, Timeless -	品番	FOR10-TL23-C	備考	取付方=呼込み(ビス・ナット付)	
仕上げ	・サテンニッケル ・サテンニッケル/エボニー	・ブライトニッケル ・ブライトニッケル/エボニー	・プラス ・プラス/エボニー	扉厚		MIWAケース : 43~57 ユーロケース (DIN規格) : 37~55
材質	真鍮 真鍮/ウッド		縮尺	1/2		