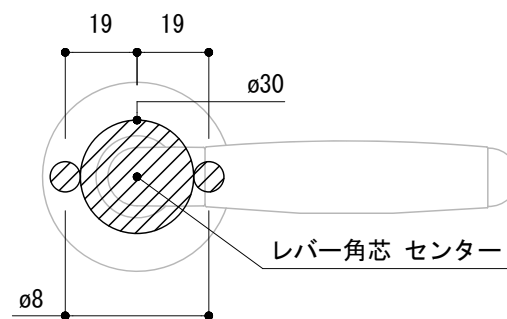


<切欠図>



※ 輸入製品の為、国内製品と比べ製品寸法の個体差に幅が有ります。
 加工は現物合わせの上行って下さい。
 ※ ご注文の際は正確な扉厚の指示をしてください。

品名	レバーハンドル - FORMANI, Timeless -	品番	FOR10-TL32-C	備考 取付方=呼込み(ビス・ナット付)
仕上げ	・サテンニッケル/エボニー ・ブライトニッケル/エボニー ・ブラス/エボニー	扉厚	MIWAケース : 43~57 ユーロケース (DIN規格) : 37~55	
材質	真鍮/ウッド	縮尺	1/2	