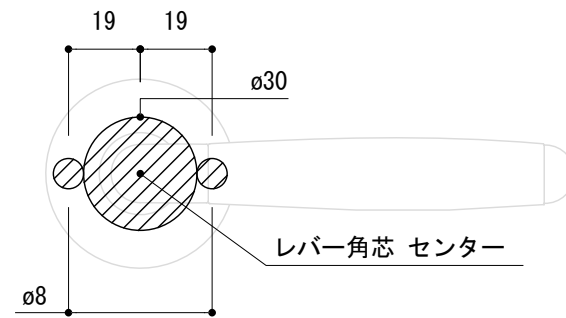


<切欠図>



※ 輸入製品の為、国内製品と比べ製品寸法の個体差に幅が有ります。
 加工は現物合わせの上行って下さい。
 ※ ご注文の際は正確な扉厚の指示をしてください。

| | | | | |
|-----|---------------------------------|----|---|------------------------|
| 品名 | レバーハンドル - FORMANI, Timeless - | 品番 | FOR10-TL32L-CG | 備考 取付方=呼込み(ビス・ナット付) |
| 仕上げ | ・サテンニッケル/エボニー ・ブライトニッケル/エボニー | 扉厚 | MIWAケース : 37~57 ユーロケース (DIN規格) : 36~55 | |
| 材質 | 真鍮/ウッド | 縮尺 | 1/2 | |