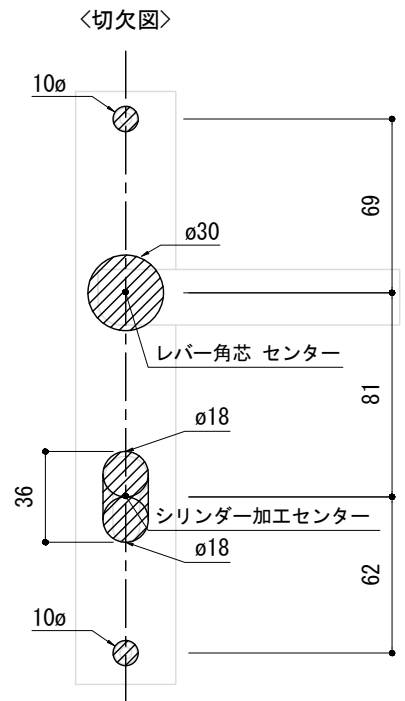
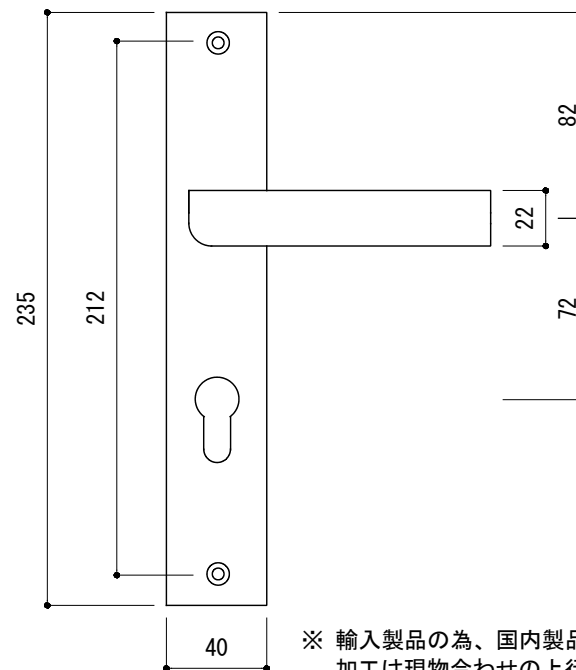
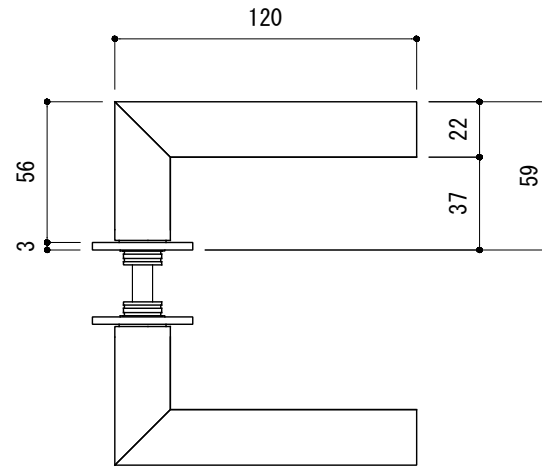
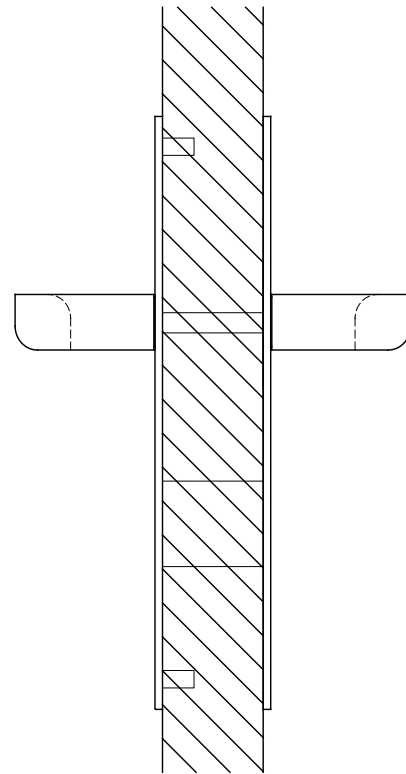
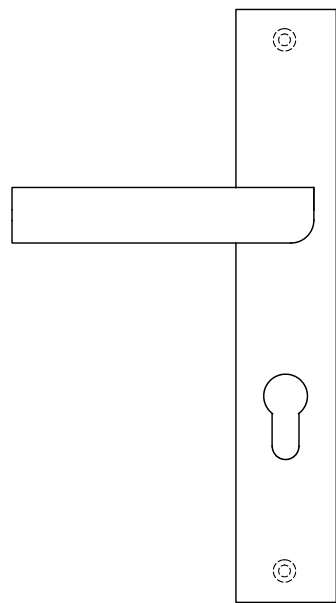


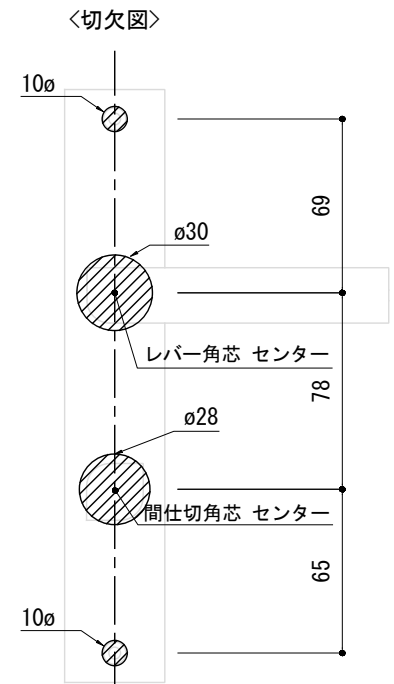
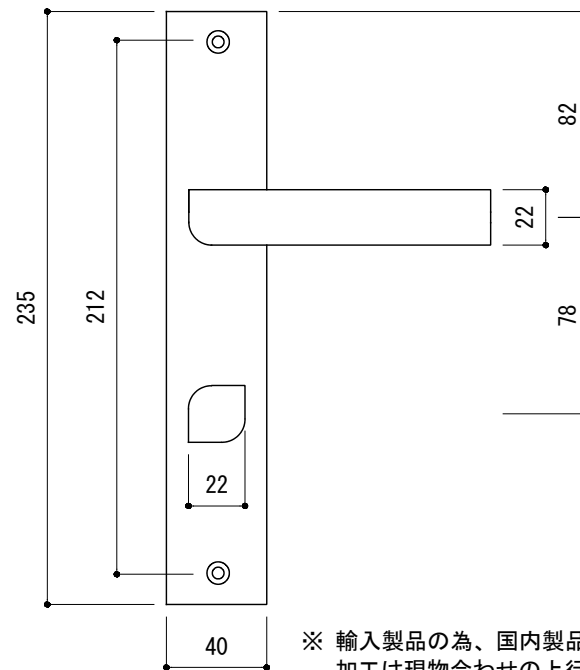
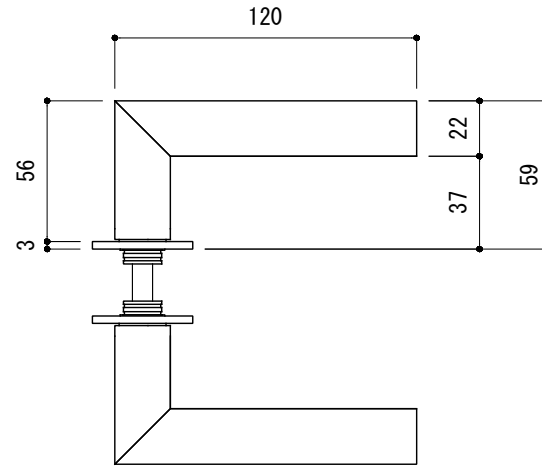
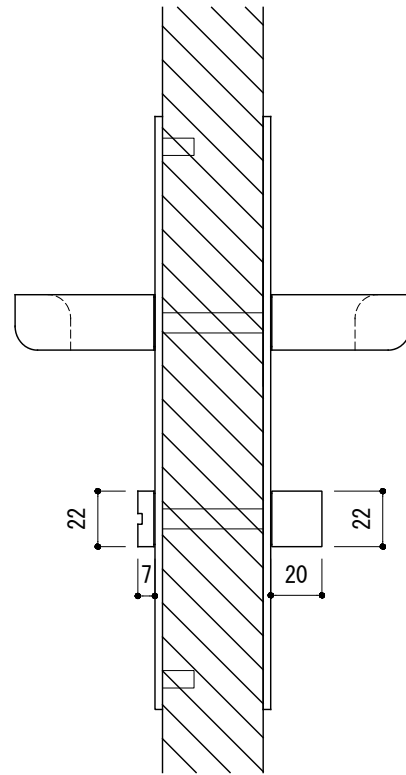
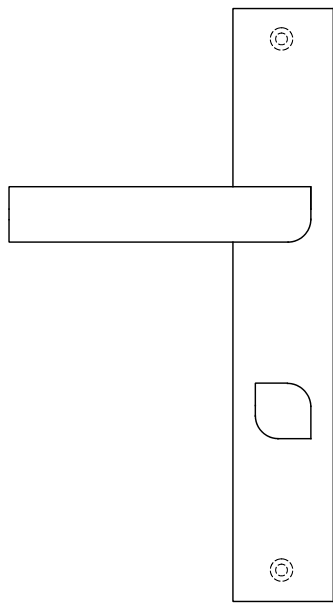
※ 輸入製品の為、国内製品と比べ製品寸法の個体差に幅があります。
加工は現物合わせの上行って下さい。
※ ご注文の際は正確な扉厚の指示をしてください。

品名	レバーハンドル - FORMANI, Two -	品番	FOR10-TW02-L0	備考 取付方=呼込み(ビス付) 空錠用 ユーロケース (DIN規格) 専用
仕上げ	サテン	扉厚	ユーロケース (DIN規格) : 36~55	
材質	ステンレス	縮尺	1/3	



※ 輸入製品の為、国内製品と比べ製品寸法の個体差に幅があります。
加工は現物合わせの上行って下さい。
※ ご注文の際は正確な扉厚の指示をしてください。

品名	レバーハンドル - FORMANI, Two -	品番	FOR10-TW02-L1	備考	取付方=呼び込み(ビス付) 玄関錠用 ユーロケース (DIN規格) 専用
仕上げ	サテン	扉厚	ユーロケース (DIN規格) : 36~55		
材質	ステンレス	縮尺	1/3		



※ 輸入製品の為、国内製品と比べ製品寸法の個体差に幅があります。
加工は現物合わせの上行って下さい。
※ ご注文の際は正確な扉厚の指示をしてください。

品名	レバーハンドル - FORMANI, Two -	品番	FOR10-TW02-L6	備考	取付方=呼び込み(ビス付) 間仕切錠用 ユーロケース (DIN規格) 専用
仕上げ	サテン	扉厚	ユーロケース (DIN規格) : 36~55		
材質	ステンレス	縮尺	1/3		