

※ 輸入製品の為、国内製品と比べ製品寸法の個体差に幅があります。  
加工は現物合わせの上行って下さい。  
※ ご注文の際は正確な扉厚の指示をしてください。

品名 レバーハンドル - FORMANI, Volume -

仕上げ サテン

材質 ステンレス

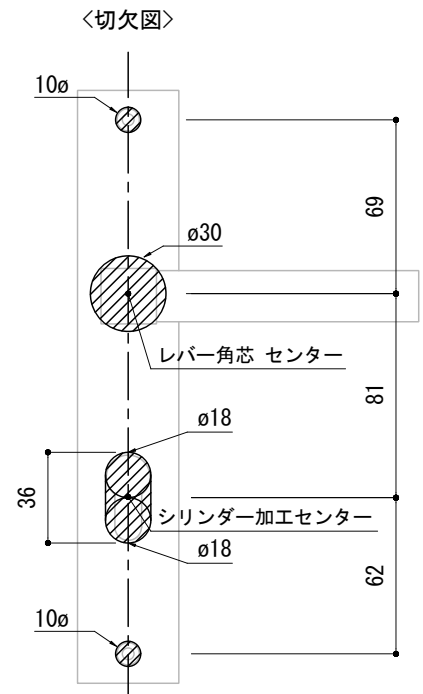
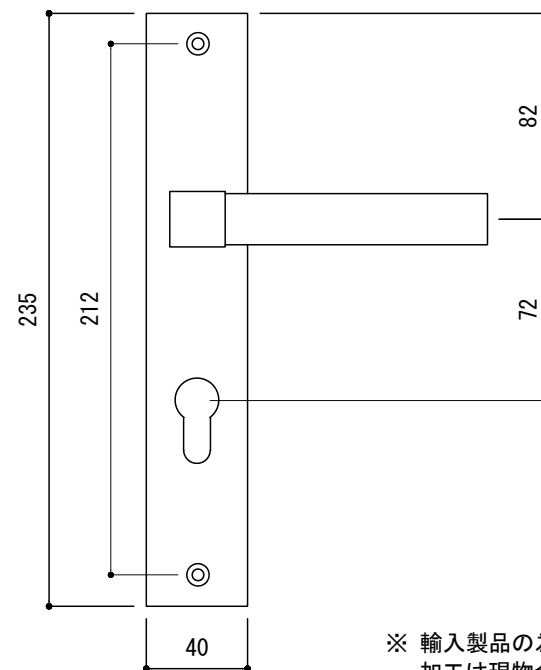
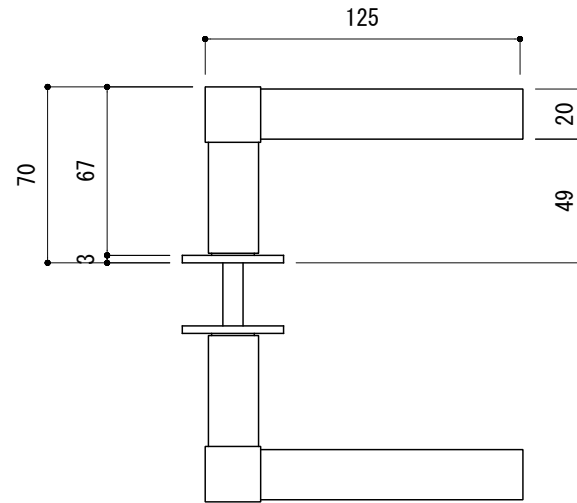
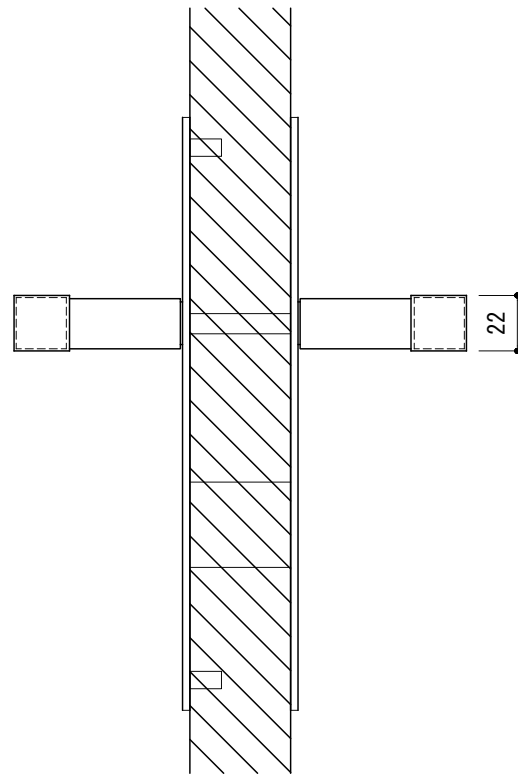
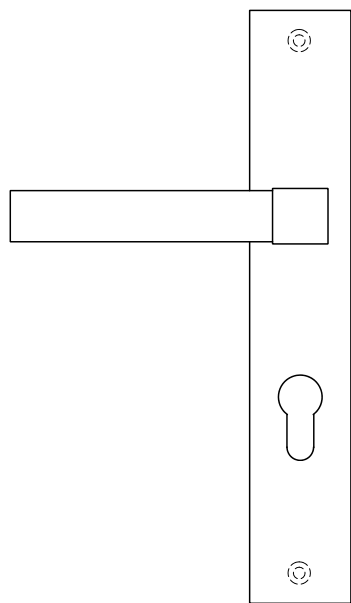
品番 FOR10-VL02-L0-SS

扉厚 ユーロケース (DIN規格) : 36~55

縮尺 1/3

備考

取付方=呼込み(ビス付)  
空錠用 ユーロケース (DIN規格) 専用



※ 輸入製品の為、国内製品と比べ製品寸法の個体差に幅があります。  
加工は現物合わせの上行って下さい。  
※ ご注文の際は正確な扉厚の指示をしてください。

品名 レバーハンドル - FORMANI, Volume -

仕上げ サテン

材質 ステンレス

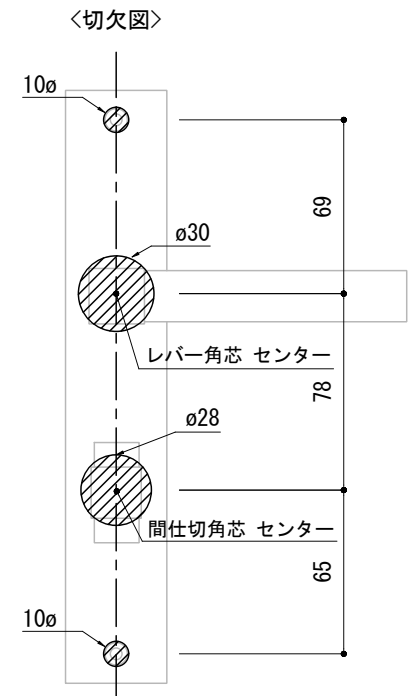
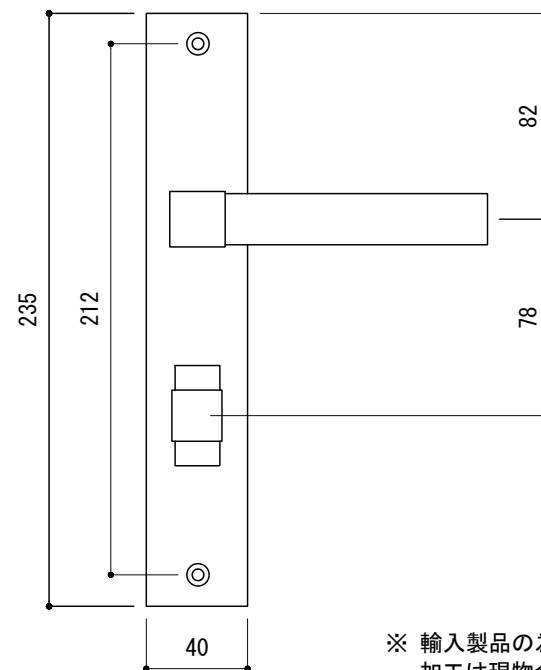
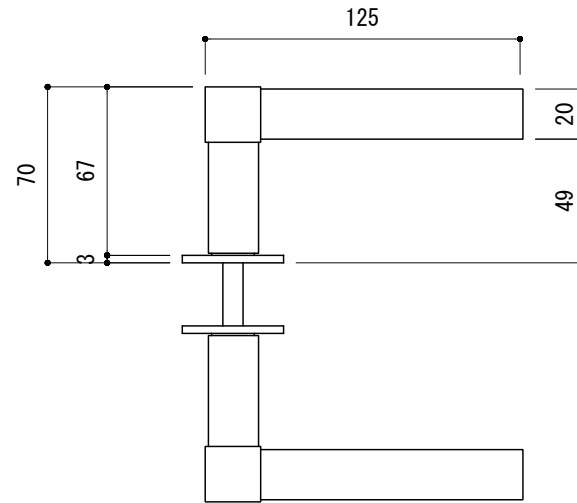
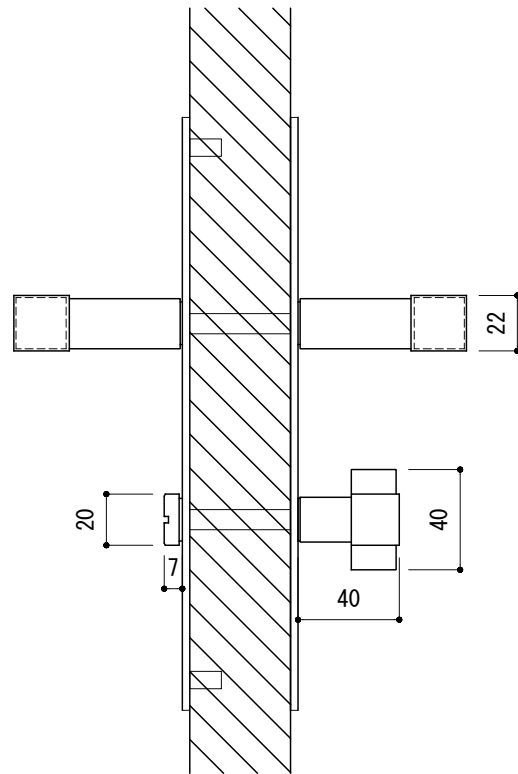
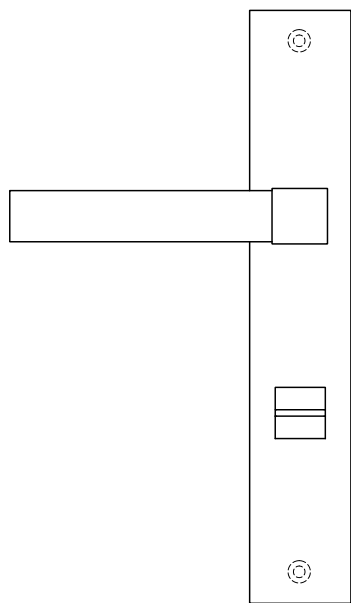
品番 FOR10-VL02-L1-SS

扉厚 ユーロケース (DIN規格) : 36~55

縮尺 1/3

備考

取付方=呼込み(ビス付)  
玄関錠用 ユーロケース (DIN規格) 専用



※ 輸入製品の為、国内製品と比べ製品寸法の個体差に幅が有ります。  
加工は現物合わせの上行って下さい。  
※ ご注文の際は正確な扉厚の指示をしてください。

品名	レバーハンドル - FORMANI, Volume -	品番	FOR10-VL02-L6-SS	備考 取付方=呼込み(ビス付) 間仕切錠用 ユーロケース (DIN規格) 専用
仕上げ	サテン	扉厚	ユーロケース (DIN規格) : 36~55	
材質	ステンレス	縮尺	1/3	