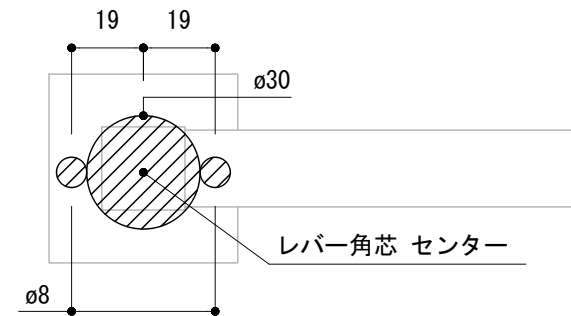


<切欠図>



※ 輸入製品の為、国内製品と比べ製品寸法の個体差に幅があります。
 加工は現物合わせの上行って下さい。
 ※ ご注文の際は正確な扉厚の指示をしてください。

品名 レバーハンドル - FORMANI, Volume -

品番 FOR10-VL02-S-SS

備考

仕上げ サテン

扉厚 MIWAケース : 37~57
 ユーロケース (DIN規格) : 36~55

取付方=呼込み(ビス・ナット付)

材質 ステンレス

縮尺 1/2