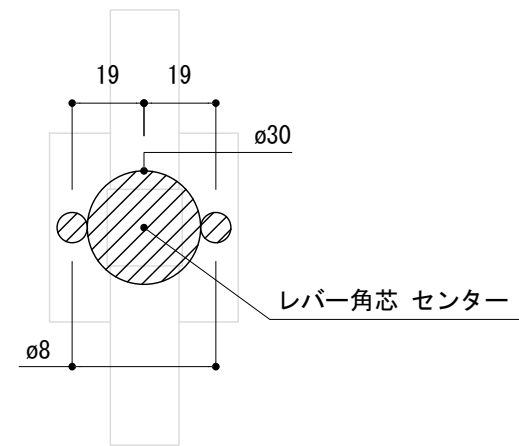


<切欠図>



- ※ 輸入製品の為、国内製品と比べ製品寸法の個体差に幅が有ります。  
加工は現物合わせの上行って下さい。
- ※ ご注文の際は正確な扉厚の指示をしてください。
- ※ T型レバーは操作時に約30度の傾きが出来るため、一般片開き扉の場合、戸当り枠と干渉することが考えられます。  
子扉を作り両開きにする。又は、押し勝手側をL型レバーにし、T型レバーとL型レバーの組合せにすることを提案させて頂きます。

品名	レバーハンドル - FORMANI, Volume -	品番	FOR10-VLT01-S-SS	備考 取付方=呼込み(ビス・ナット付)
仕上げ	サテン	扉厚	MIWAケース : 37~57 ユーロケース(DIN規格) : 36~55	
材質	ステンレス	縮尺	1/2	