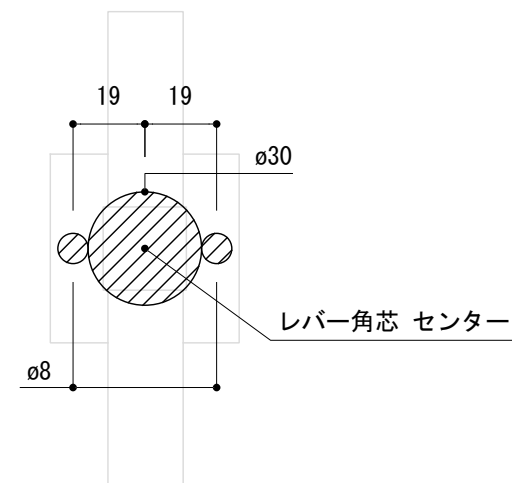


<切欠図>



※ 輸入製品の為、国内製品と比べ製品寸法の個体差に幅が有ります。
加工は現物合わせの上行って下さい。

※ ご注文の際は正確な扉厚の指示をしてください。

※ T型レバーは操作時に約30度の傾きが出るため、一般片開き扉の場合、戸当り枠と干渉することが考えられます。
子扉を作り両開きにする。又は、押し勝手側をL型レバーにし、T型レバーとL型レバーの組合せにすることを提案させて頂きます。

品名	レバーハンドル - FORMANI, Volume -	品番	FOR10-VLT02-G-SS	備考 取付方=呼込み(ビス・ナット付) バネ付き座金
仕上げ	サテン	扉厚	MIWAケース : 40~57	
材質	ステンレス	縮尺	1/2	