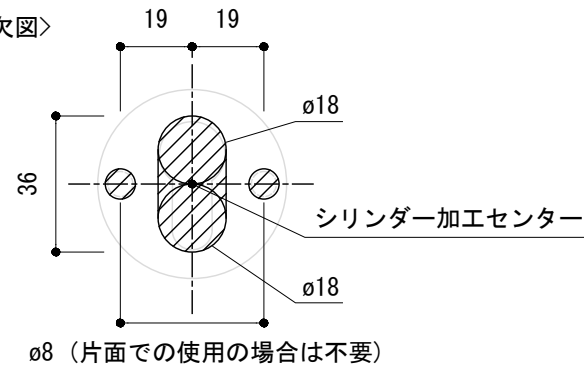


<切欠図>



- ※ 輸入製品の為、国内製品と比べ製品寸法の個体差に幅があります。
加工は現物合わせの上行って下さい。
- ※ ご注文の際は正確な扉厚の指示をしてください。

品名	シリンダーエスカッション - FORMANI, Timeless -	品番	FOR13-TL02C	備考 一枚単位 取付方=両面の場合呼込み(ビス・ナット付) 片面の場合直止め(木製扉用ビス付) ユーロケース(DIN規格)専用
仕上げ	サテンニッケル・ブライツニッケル・ブラス	扉厚		
材質	ステンレス	縮尺	1/2	