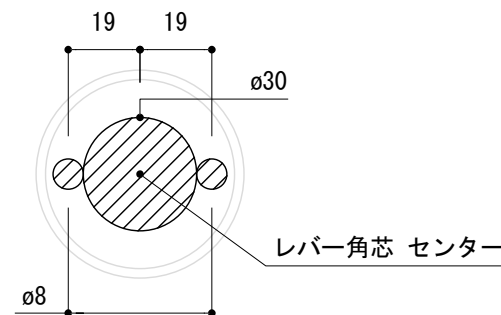


<切欠図>



アルミ	X = 77mm
ステンレス	X = 73mm
真鍮	X = 72mm
銅	X = 72mm

※ 輸入製品の為、国内製品と比べ製品寸法の個体差に幅が有ります。
加工は現物合わせの上行って下さい。

※ ご注文の際は正確な扉厚の指示をしてください。

※ イモネジ・ビスのゆるみ止め防止のために金属製ネジ用ゆるみ止め剤(中強度タイプ)を用意して塗布してください。(推奨商品 住友3M社TL42J等)

品名	ノブ(錠ケース用) - FSB -						品番	FSB10-0802PD-C	備考 取付方=呼込み(ビス・ナット付)
仕上げ	ナチュラル シャンパンシルバー	ゴールドブラスト ライトブロンズ	ミディアムブロンズ ダークブロンズ	ブラックブラスト	サテン ポリッシュ	ポリッシュワックス ライトワックス	扉厚	MIWAケース: 37~54 ユーロケース(DIN規格): 36~54	
材質	アルミ			ステンレス	真鍮	銅	縮尺	1/2	