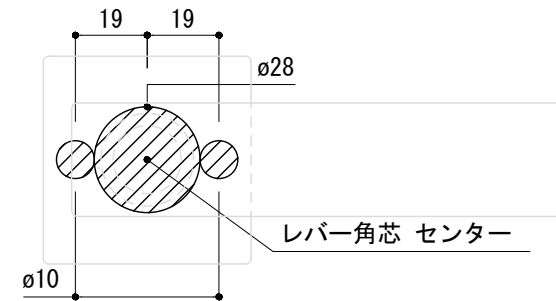
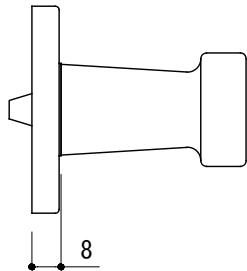


<切欠図>



※ 輸入製品の為、国内製品と比べ製品寸法の個体差に幅があります。
 加工は現物合わせの上行って下さい。
 ※ ご注文の際は正確な扉厚の指示をしてください。

品名	レバーハンドル - FSB -		品番	FSB10-1003-S	備考 取付方=呼込み(ビス付)
仕上げ	アルミナチュラル	ステンレスマット ステンレスポリッシュ	扉厚	MIWAケース : 37~45 ユーロケース (DIN規格) : 36~45	
材質	アルミ	ステンレス	縮尺	1/2	