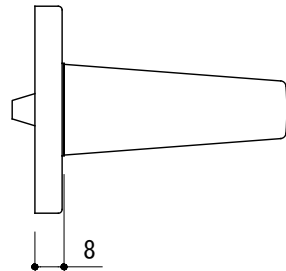
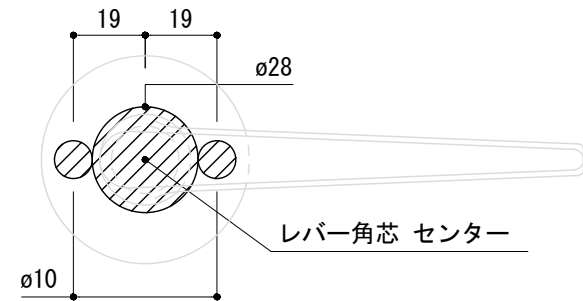


<切欠図>



※ 輸入製品の為、国内製品と比べ製品寸法の個体差に幅があります。  
加工は現物合わせの上行って下さい。  
※ ご注文の際は正確な扉厚の指示をしてください。

|     |                       |                        |    |  |                    |
|-----|-----------------------|------------------------|----|--|--------------------|
| 品名  | レバーハンドル - FSB -       |                        | 品番 | FSB10-1005-C                             | 備考<br>取付方=呼込み(ビス付) |
| 仕上げ | アルミナチュラル<br>シャンパンシルバー | ステンレスマット<br>ステンレスポリッシュ | 扉厚 | MIWAケース : 37~45<br>ユーロケース(DIN規格) : 36~45 |                    |
| 材質  | アルミ                   | ステンレス                  | 縮尺 | 1/2                                      |                    |