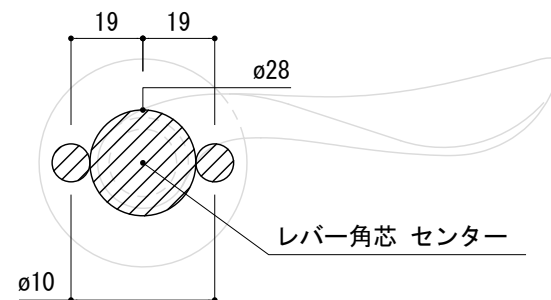


〈切欠図〉



- ※ 輸入製品の為、国内製品と比べ製品寸法の個体差に幅が有ります。  
加工は現物合わせの上行って下さい。
- ※ ご注文の際は正確な扉厚の指示をしてください。
- ※ イモネジ・ビスのゆるみ止め防止のために金属製ネジ用ゆるみ止め剤(中強度タイプ)を用意して塗布してください。(推奨商品 住友3M社TL42J等)

|     |                    |                     |                      |          |           |    |   |                    |
|-----|--------------------|---------------------|----------------------|----------|-----------|----|---|--------------------|
| 品名  | レバーハンドル - FSB -    |                     |                      |          |           | 品番 | FSB10-1020-NC                             | 備考<br>取付方=呼込み(ビス付) |
| 仕上げ | ナチュラル<br>シャンパンシルバー | ゴールドブラスト<br>ライトブロンズ | ミディアムブロンズ<br>ダークブロンズ | ブラックブラスト | ポリッシュワックス | 扉厚 | MIWAケース : 37~54<br>ユーロケース (DIN規格) : 36~54 |                    |
| 材質  | アルミ                |                     |                      |          | 真鍮        | 縮尺 | 1/2                                       |                    |