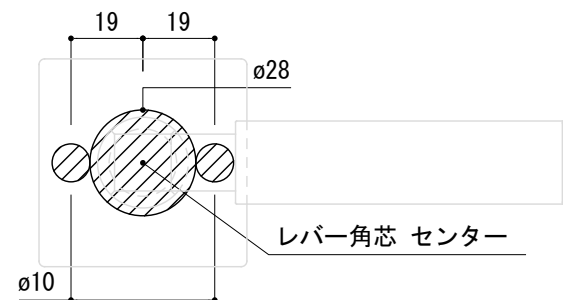


〈切欠図〉



- ※ 輸入製品の為、国内製品と比べ製品寸法の個体差に幅が有ります。
加工は現物合わせの上行って下さい。
- ※ ご注文の際は正確な扉厚の指示をしてください。
- ※ イモネジ・ビスのゆるみ止め防止のために金属製ネジ用ゆるみ止め剤(中強度タイプ)を用意して塗布してください。(推奨商品 住友3M社TL42J等)

品名	レバーハンドル - FSB -	品番	FSB10-1102-NS-SPBK	備考 取付方=呼込み(ビス付)
仕上げ	ポリッシュ (グリップ黒樹脂)	扉厚	MIWAケース : 37~54 ユーロケース(DIN規格) : 36~54	
材質	ステンレス	縮尺	1/2	