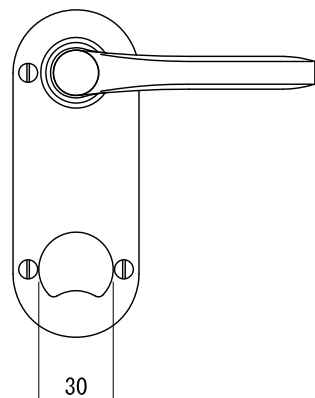
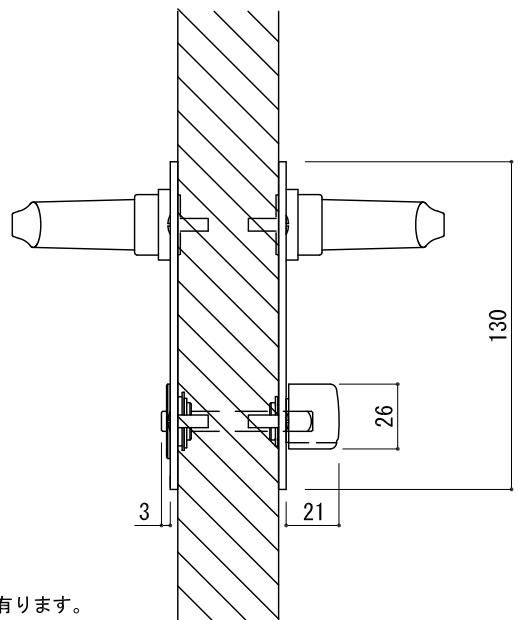
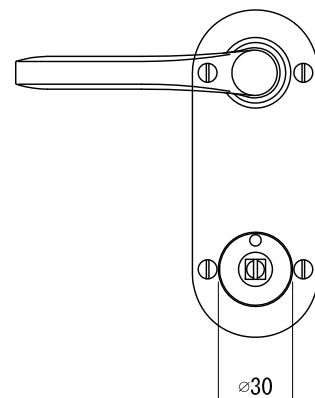
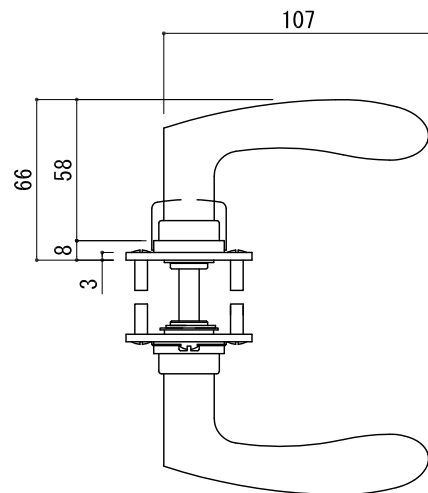
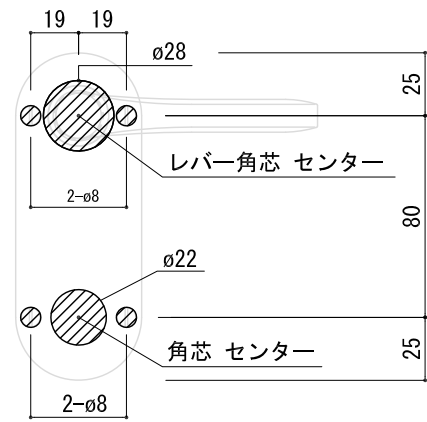


- ※ 輸入製品の為、国内製品と比べ製品寸法の個体差に幅があります。
加工は現物合わせの上行って下さい。
- ※ ご注文の際は正確な扉厚の指示をしてください。
- ※ イモネジ・ビスのゆるみ止め防止のために金属製ネジ用ゆるみ止め剤(中強度タイプ)を用意して塗布してください。(推奨商品 住友3M社TL42J等)

| | | | | | |
|-----|--------------------------------|---------|----|----------------------|---------------------------------------|
| 品名 | レバーハンドル - FSB 専用座 1425 (玄関用) - | | 品番 | FSB10-1135-NZ1 | 備考 取付方=呼込み(ビス付) ユーロケース(DIN規格)専用 |
| 仕上げ | ステンレスサテン | PVDゴールド | 扉厚 | ユーロケース(DIN規格): 36~54 | |
| 材質 | ステンレス | | 縮尺 | 1/2 | |



〈切欠図〉



- ※ 輸入製品の為、国内製品と比べ製品寸法の個体差に幅があります。加工は現物合わせの上行って下さい。
- ※ ご注文の際は正確な扉厚の指示をしてください。
- ※ イモネジ・ビスのゆるみ止め防止のために金属製ネジ用ゆるみ止め剤(中強度タイプ)を用意して塗布してください。(推奨商品 住友3M社TL42J等)

| | | | | | |
|-----|----------------------------------|---------|----|----------------------|---------------------------------------|
| 品名 | レバーハンドル - FSB 専用座 1425 (間仕切錠用) - | | 品番 | FSB10-1135-NZ8 | 備考 取付方=呼込み(ビス付) ユーロケース(DIN規格)専用 |
| 仕上げ | ステンレスサテン | PVDゴールド | 扉厚 | ユーロケース(DIN規格): 36~54 | |
| 材質 | ステンレス | | 縮尺 | 1/3 | |