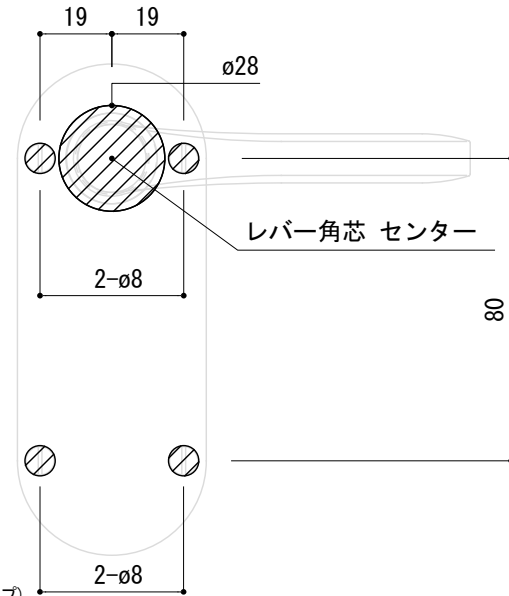
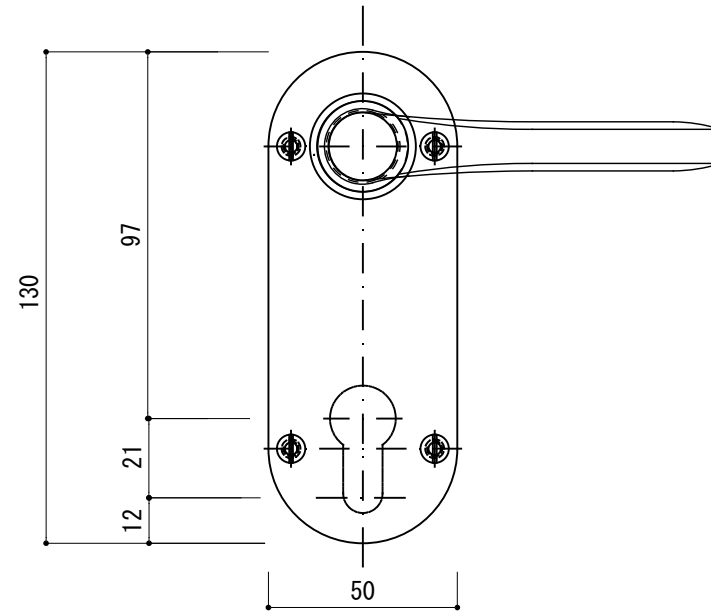
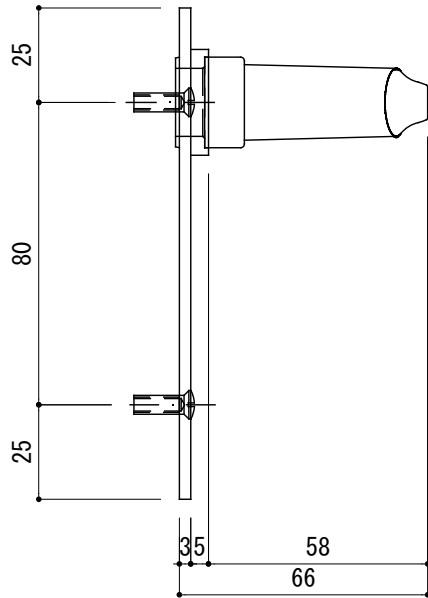
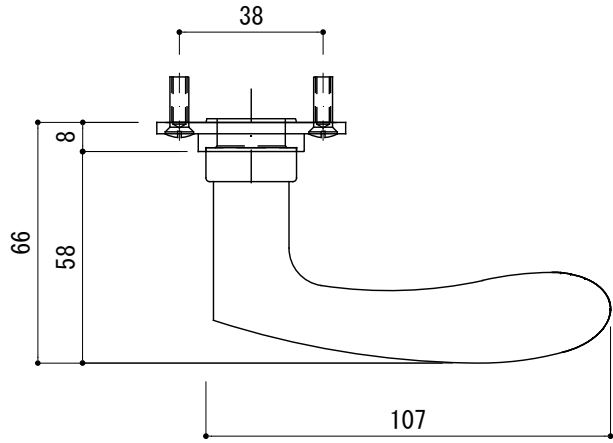


<切欠図>

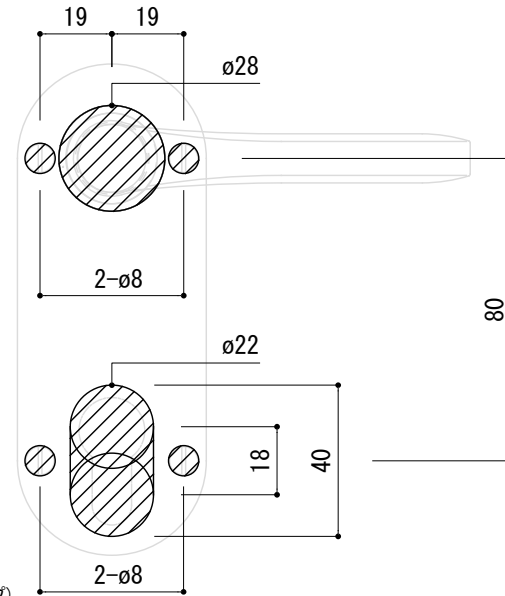


- ※ 輸入製品の為、国内製品と比べ製品寸法の個体差に幅があります。  
加工は現物合わせの上行って下さい。
- ※ ご注文の際は正確な扉厚の指示をしてください。
- ※ イモネジ・ビスのゆるみ止め防止のために金属製ネジ用ゆるみ止め剤(中強度タイプ)を用意して塗布してください。(推奨商品 住友3M社TL42J等)

品名	レバーハンドル - FSB 専用座 1425 (空錠用) -					品番	FSB10-1135-Z0	備考	取付方=呼込み(ビス付) ユーロケース(DIN規格)専用
仕上げ	ナチュラル シャンパンシルバー	ゴールドブラスト ライトブロンズ	ミディアムブロンズ ダークブロンズ	ブラックブラスト	ステンレス ポリッシュ	ポリッシュワックス	扉厚	ユーロケース(DIN規格): 36~54	
材質	アルミ				ステンレス	真鍮	縮尺	1/2	



<切欠図>



- ※ 輸入製品の為、国内製品と比べ製品寸法の個体差に幅があります。  
加工は現物合わせの上行って下さい。
- ※ ご注文の際は正確な扉厚の指示をしてください。
- ※ イモネジ・ビスのゆるみ止め防止のために金属製ネジ用ゆるみ止め剤(中強度タイプ)を用意して塗布してください。(推奨商品 住友3M社TL42J等)

品名 レバーハンドル - FSB 専用座 1425 (玄関用) -

仕上げ	ナチュラル	サテン	ポリッシュワックス
		ポリッシュ	
材質	アルミ	ステンレス	真鍮

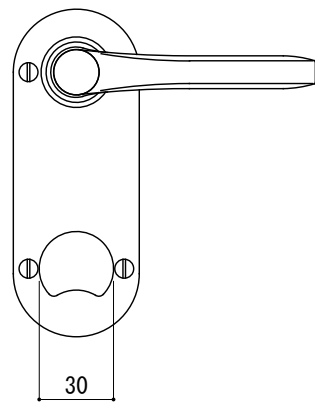
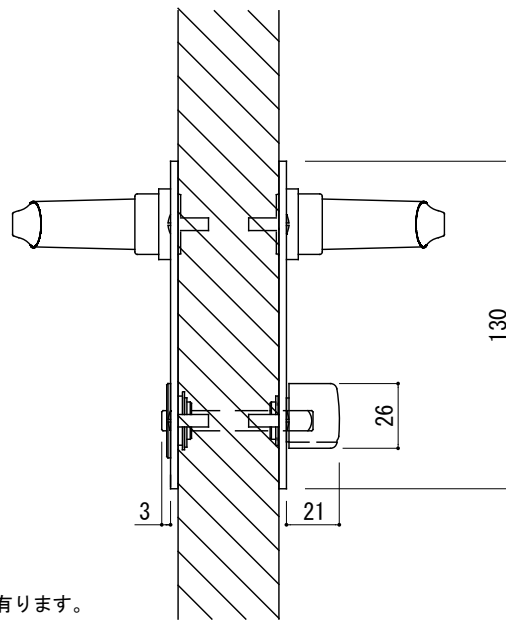
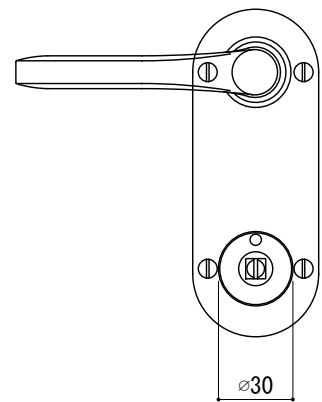
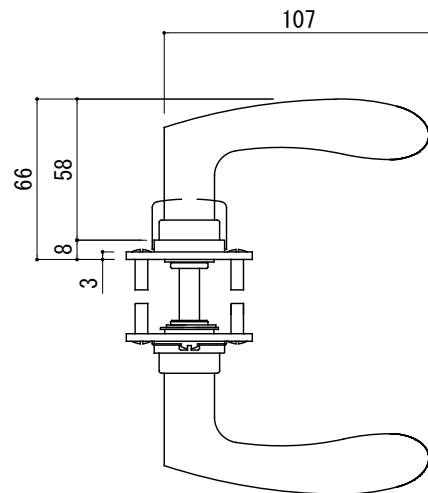
品番 FSB10-1135-Z1

扉厚 ユーロケース (DIN規格) : 36~54

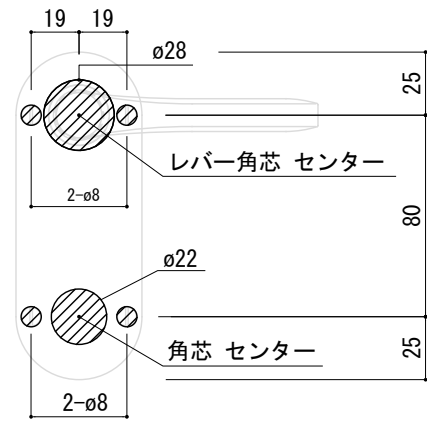
縮尺 1/2

備考

取付方=呼込み(ビス付)  
ユーロケース (DIN規格) 専用



〈切欠図〉



- ※ 輸入製品の為、国内製品と比べ製品寸法の個体差に幅があります。加工は現物合わせの上行って下さい。
- ※ ご注文の際は正確な扉厚の指示をしてください。
- ※ イモネジ・ビスのゆるみ止め防止のために金属製ネジ用ゆるみ止め剤(中強度タイプ)を用意して塗布してください。(推奨商品 住友3M社TL42J等)

品名	レバーハンドル - FSB 専用座 1425 (間仕切錠用) -			品番	FSB10-1135-Z8	備考 取付方=呼込み(ビス付) ユーロケース(DIN規格)専用
仕上げ	ナチュラル	サテン ポリッシュ	ポリッシュワックス	扉厚	ユーロケース(DIN規格): 36~54	
材質	アルミ	ステンレス	真鍮	縮尺	1/3	