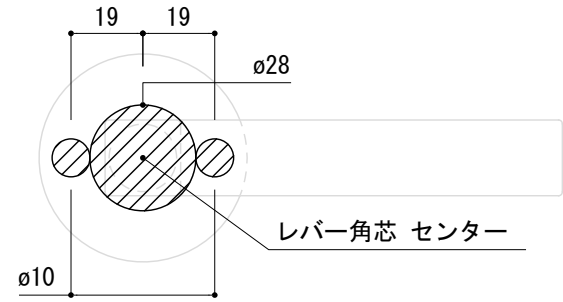


<切欠図>



- ※ 輸入製品の為、国内製品と比べ製品寸法の個体差に幅が有ります。
加工は現物合わせの上行って下さい。
- ※ ご注文の際は正確な扉厚の指示をしてください。
- ※ イモネジ・ビスのゆるみ止め防止のために金属製ネジ用ゆるみ止め剤(中強度タイプ)を用意して塗布してください。(推奨商品 住友3M社TL42J等)

品名 レバーハンドル - FSB -						品番 FSB10-1163-NC	備考 取付方=呼込み(ビス付)	
仕上げ	ナチュラル シャンパンシルバー	ゴールドブラスト ライトブロンズ	ミディアムブロンズ ダークブロンズ	ブラックブラスト	サテン ポリッシュ	ライトワックス		扉厚 MIWAケース : 37~54 ユーロケース(DIN規格) : 36~54
材質	アルミ				ステンレス	銅		縮尺 1/2