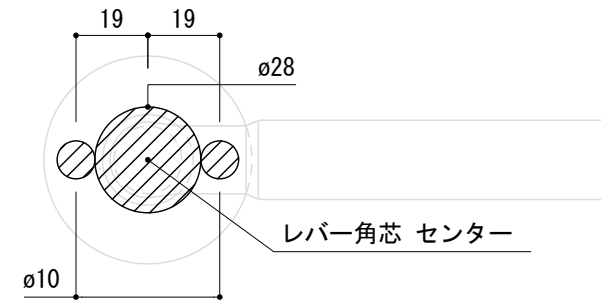


〈切欠図〉



- ※ 輸入製品の為、国内製品と比べ製品寸法の個体差に幅が有ります。  
加工は現物合わせの上行って下さい。
- ※ ご注文の際は正確な扉厚の指示をしてください。
- ※ イモネジ・ビスのゆるみ止め防止のために金属製ネジ用ゆるみ止め剤(中強度タイプ)を用意して塗布してください。(推奨商品 住友3M社TL42J等)

品名	レバーハンドル - FSB -				品番	FSB10-1171-NC		備考
仕上げ	ナチュラル シャンパンシルバー	ライトブロンズ	ミディアムブロンズ ダークブロンズ	ブラックプラスト	サテン ポリッシュ	扉厚	MIWAケース : 37~54 ユーロケース (DIN規格) : 36~54	取付方=呼込み(ビス付)
材質	アルミ			ステンレス	縮尺	1/2		