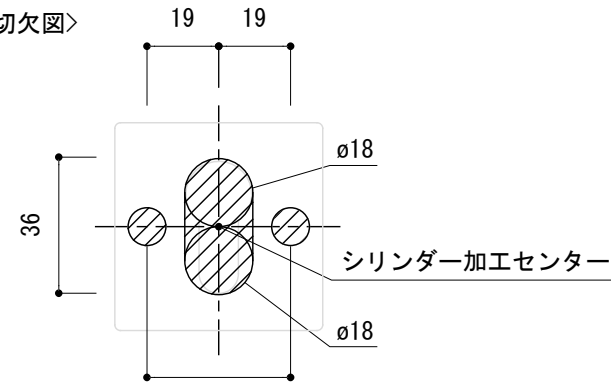


<切欠図>



※ 片面取付の場合は専用取付ベースをご用意しております。

※ 輸入製品の為、国内製品と比べ製品寸法の個体差に幅が有ります。
加工は現物合わせの上行って下さい。
※ ご注文の際は正確な扉厚の指示をしてください。

品名	シリンダーエスカッション - FSB -			品番	FSB13-S1	備考 一枚単位 取付方=両面の場合呼び込み(ビス・ナット付) ※片面の場合別途専用取付ベースを 使用してください(取付ビス) ユーロケース(DIN規格)専用
仕上げ	ナチュラル シャンパンシルバー	サテン ポリッシュ	ライトワックス	扉厚		
材質	アルミ	ステンレス	銅	縮尺	1/2	