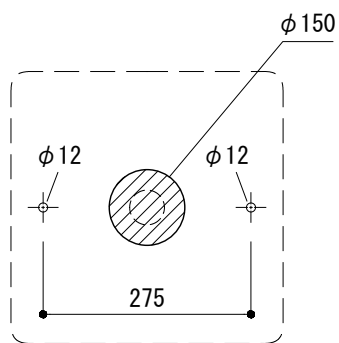
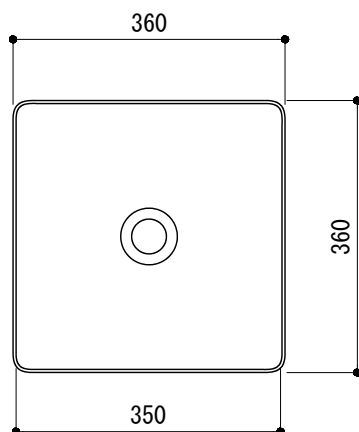
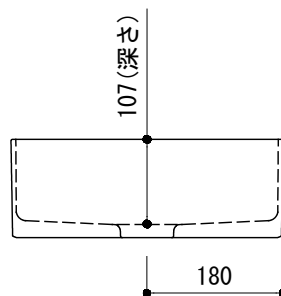
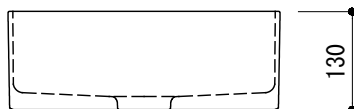


カウンター切込寸法



※製品に付属している型紙に合わせて
カウンターの加工を行ってください。



品名	洗面器 -LAUFEN, Living-			品番	GAR70-0311		
仕様	カウンター置き/オーバーフロー無し/型紙、カウンター固定金具付属/ 陶器/ホワイト			重量	5.8kg	容量	11.6L
				縮尺	1:10		
大洋金物株式会社 ティーフォルム事業部 Tform							