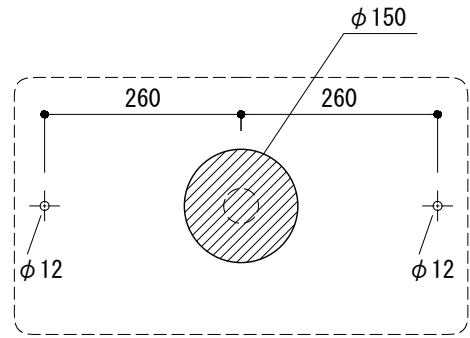
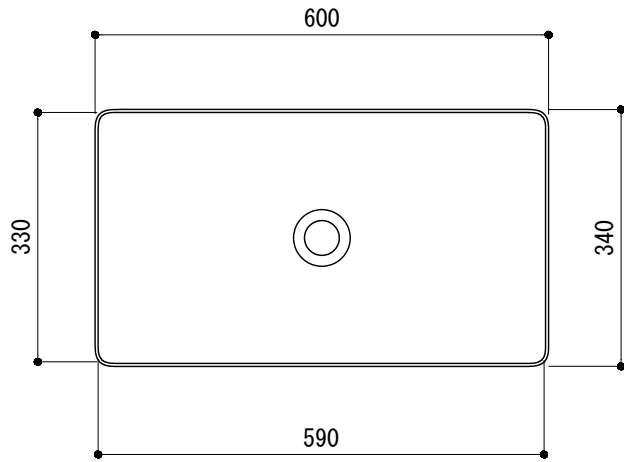
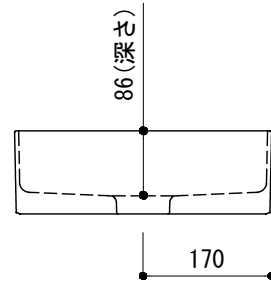
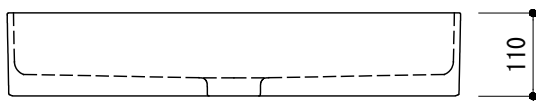


カウンター切込寸法



※製品に付属している型紙に合わせて  
カウンターの加工を行ってください。



品名 洗面器 -LAUFEN, Living-	品番 GAR70-0312		
仕様 カウンター置き/オーバーフロー無し/型紙、カウンター固定金具付属/ 陶器/ホワイト	重量 8kg	容量 14.6L	縮尺 1:10
	大洋金物株式会社 ティーフォルム事業部 <b>Tform</b>		