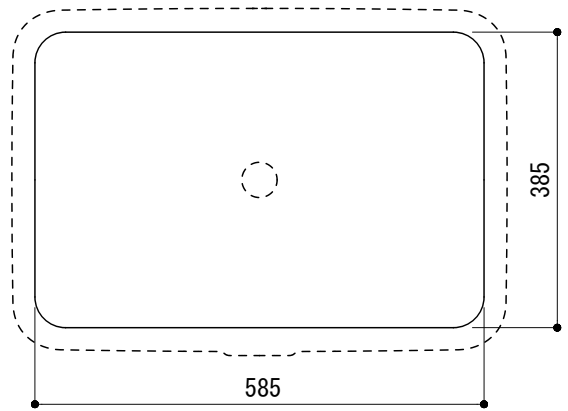
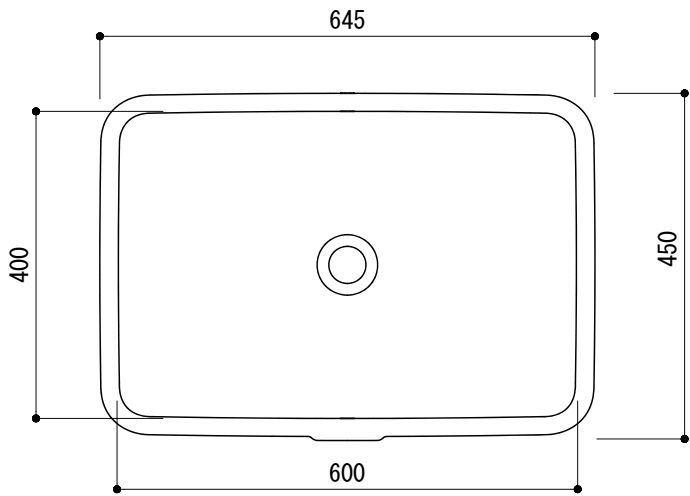
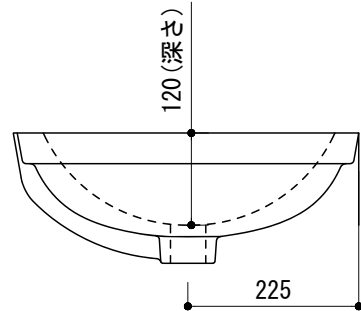
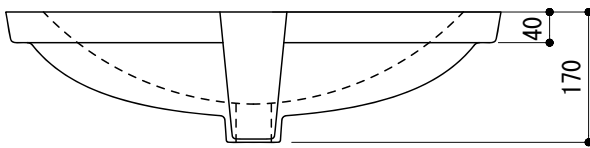


カウンター切込寸法



※陶器製品には寸法公差があります。
必ず現物を合わせて固定金具の穴あけ、
カウンターの切込を行ってください。



品名 洗面器 -LAUFEN, Laufen Pro S-	品番 GAR70-0919		
仕様 アンダーカウンター/オーバーフロー付/カウンター固定金具, 型紙付属/ 陶器/ホワイト	重量 10kg	容量 10.5L	縮尺 1:10
	大洋金物株式会社 ティーフォルム事業部 Tform		